

QUADROLL®

QuadRoll-Systemlösung mittelfristige Signalisation



Eine Systemlösung für die Signalisation von mittelfristigen Baustellen auf Autobahn- und Autostrassen, sowie Haupt- und Nebenstrassen.

Die QUADROLL-Systemlösung umfasst verschiedene Rollsignale, Befestigungen und Zubehöre.

QUADROLL-Signale sind eine platzsparende Lösung für die Anzeige von Verkehrszeichen. Die QUADROLL-Befestigungen ermöglichen die Halterung von Rollsignalen oder klassischen Verkehrssignalen an Leitsystemen, wie Schutzplanken, mobilen Schutzwänden und Mauern. Mit dem passenden Bodenständer können die QUADROLL-Signale auch freistehend eingesetzt werden.

Das QUADROLL-System ist zum Europa-Patent angemeldet.

QUAD



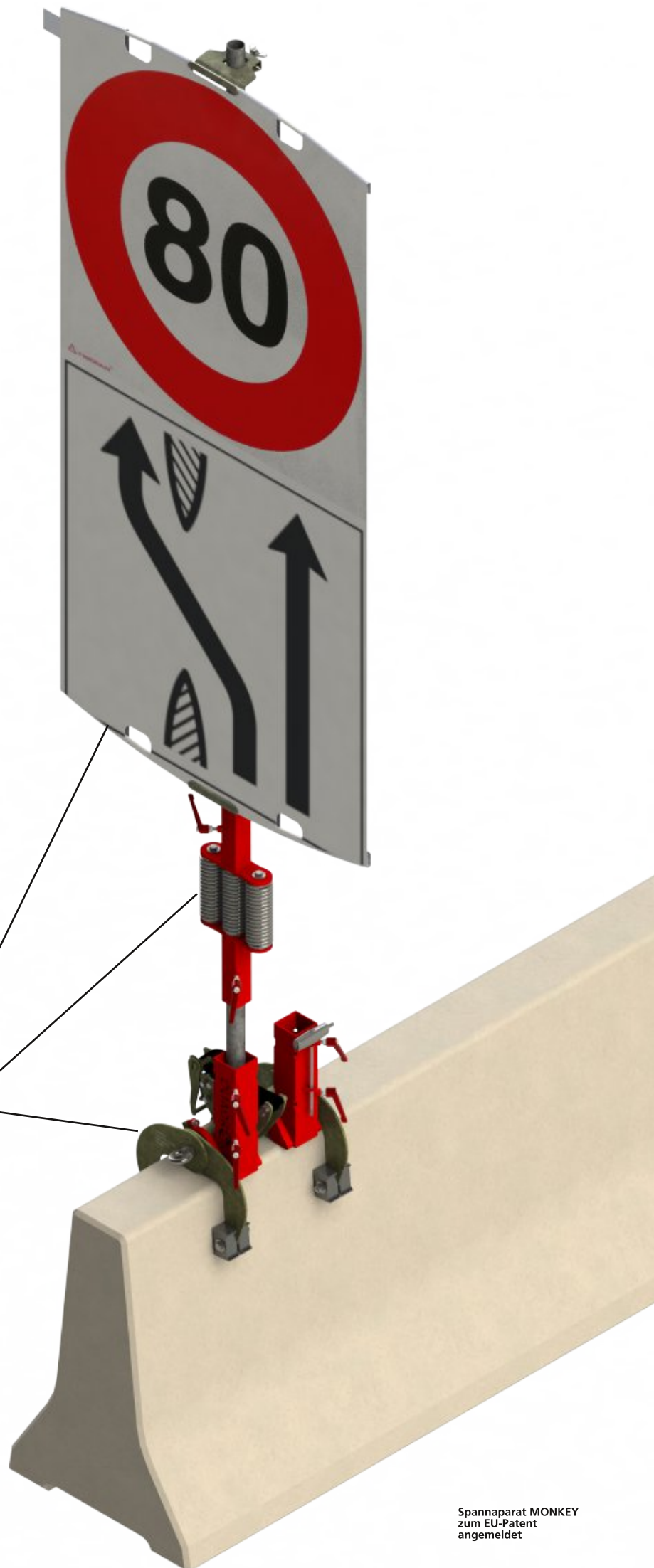
ROLL®




TRIOPAN

Mögliche Variante:
Befestigung an
mobilen
Schutzwänden, mit
der Halterung
MONKEY

QUADROLL®



Details und Zubehör

SIGNAL
Rohre und Klemmbriden
Windmaster
MONKEY

Seite 7
Seite 16
Seite 15
Seite 8/9

Weiteres Zubehör:

Versatz
Twist
Lampenhalter
Tafelhalter

Seite 14
Seite 17
Seite 17
Seite 18

Mögliche Variante:
Seitensignalisation
an Leitplanken links
oder rechts mit der
Halterung TOWER

QUADROLL®



Details und Zubehör

- SIGNAL
- Windmaster
- Versatz
- Rohre und Klemmbriden
- TOWER
- Bodenklaue

- Seite 7
- Seite 15
- Seite 14
- Seite 16
- Seite 10/11
- Seite 14

- Weiteres Zubehör:**
- Lampenhalter
 - Twist
 - Tafelhalter

- Seite 17
- Seite 17
- Seite 18

Mögliche Variante:
Freistehendes
QuadRoll SIGNAL mit
dem Bodenständer
FLAT

QUADROLL®

Details und Zubehör

SIGNAL
Rohre und Klemmbriden
FLAT
Bakenfuss

Weiteres Zubehör:
Windmaster
Lampenhalter
Tafelhalter

Seite 7

Seite 16

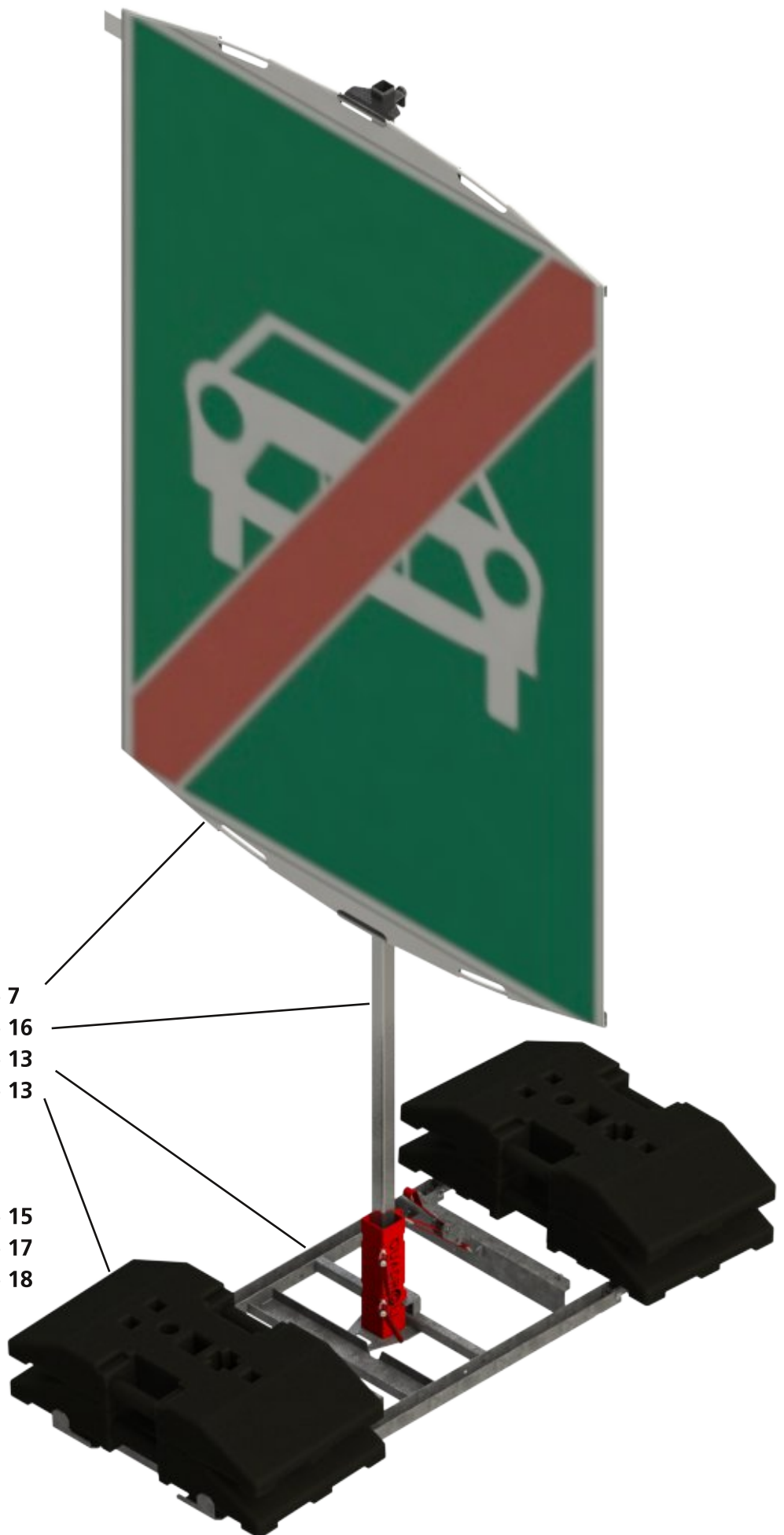
Seite 13

Seite 13

Seite 15

Seite 17

Seite 18



QuadRoll SIGNAL

QuadRoll Signale werden kundenspezifisch hergestellt und geliefert. Es gibt eine Anzahl an Grundausführungen von Dimensionen und Aufdrucken.

Vorteile:

- Schnelles, sicheres und faltenfreies Aufspannen dank dem patentierten Spanmechanismus
- Knitterfreie Signale mit langer Lebensdauer, dank flexiblem Digitaldruck
- Einfach zu lagern, leicht und rollfähig
- Auf Wunsch mit Eigentumshinweis

Folgende Signalgrößen sind erhältlich:

Breite

- 40cm
- 60cm
- 70cm
- 90cm
- 120cm
- 150cm

Signal mit Anklettstreifen, z.B. zur Distanzangabe.
Signale sind beidseitig montierbar.

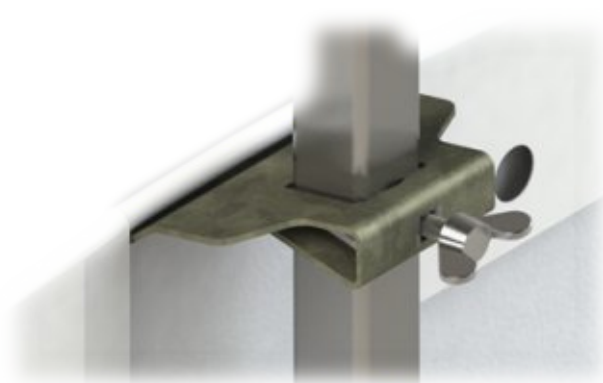
QuadRoll-SIGNALE können dank dem Rollmechanismus einfach und platzsparend auf den Fahrzeugen gelagert werden.

Rohre und Klemmbriden auf Seite 16



JADROLL®

Gerolltes SIGNAL



QuadRoll MONKEY

Egal welches Leitsystem, der QuadRoll MONKEY klammert sich an allen Leitsystemen fest (Schutzplanken, mobilen Schutzwänden und Mauern).

Folgende Eigenschaften machen den QuadRoll MONKEY zum universellen Spannsystem:

- passend zu jedem Rand- und Leitsystem
- Schnell montiert
- Starke Fixation
- Winkel stufenlos verstellbar
- Handschuhtauglich
- Arm Standard und "long arm" einfach und schnell austauschbar
- Aufnahme von QuadRoll Systemspannröhren bis \varnothing 63mm und 4kt 60mm

Der QuadRoll MONKEY ist direkt an allen in Europa gängigen Schutzplanken, Schutzwänden und Mauern, sicher und schnell einsetzbar.

Masse: 21 kg

MONKEY Öffnung:

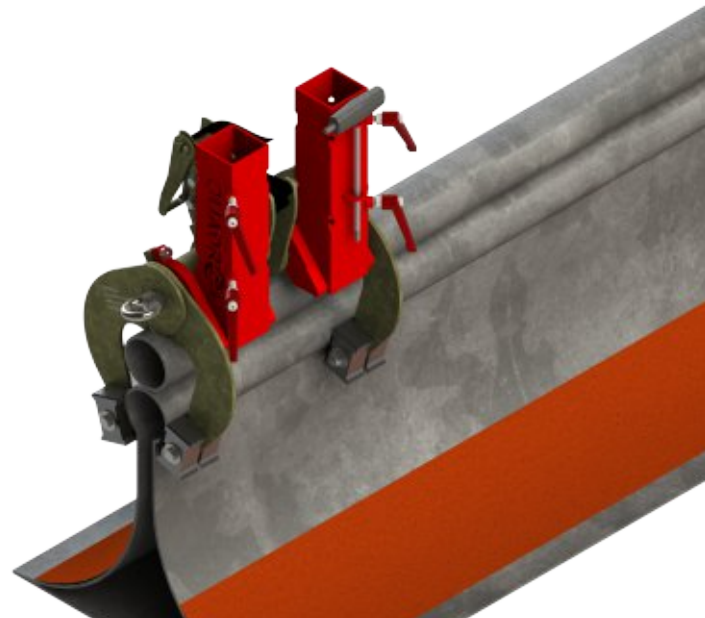
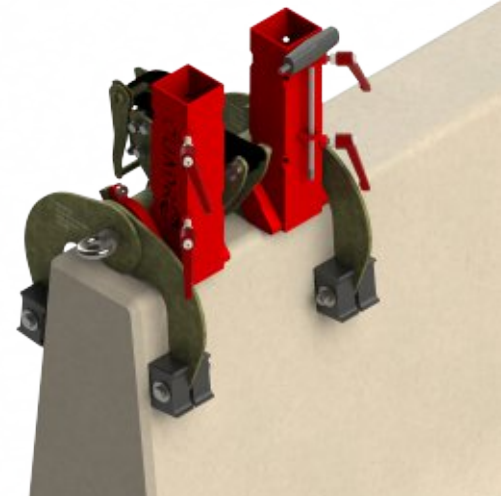
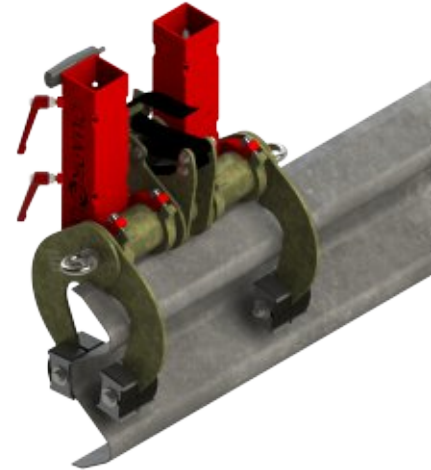
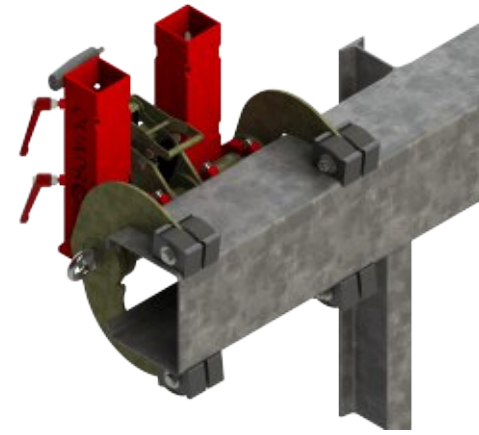
Standard \Rightarrow 0mm - 200mm

MONKEY long arm \Rightarrow 200mm - 400mm

Weitere Öffnungen erhältlich

- LS 180
- LS 150
- LS A
- Mobile Betonschutzwand
- Mobile Stahlschutzwand
- Mauern jeder Bauart

Umrüstkit's auf Seite 19
oder auf Anfrage.



MONKEY Standard

Art: 334.280

MONKEY Standard, mit Grip Fuss

Art: 334.779

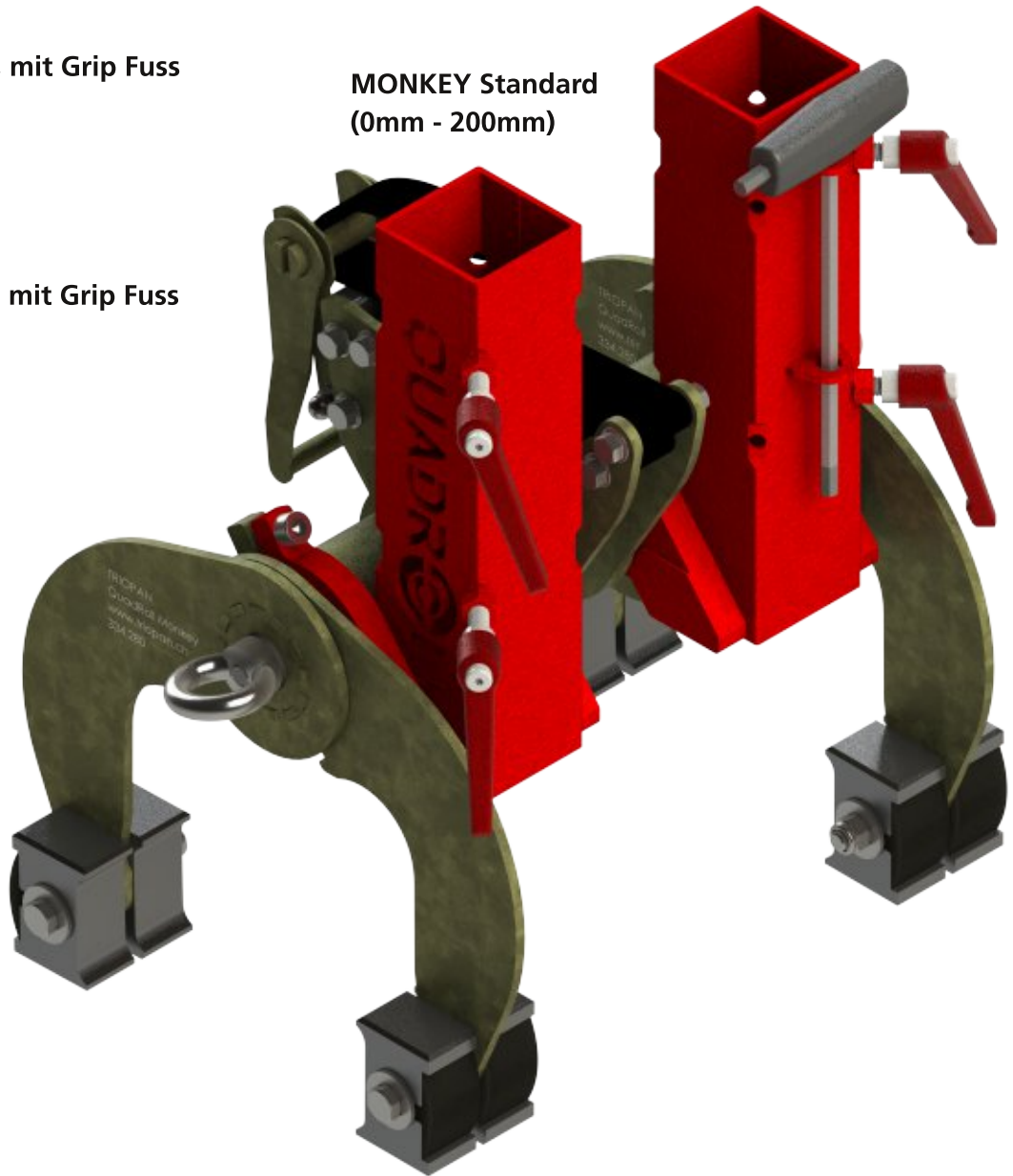
MONKEY long arm

Art: 334.778

MONKEY long arm, mit Grip Fuss

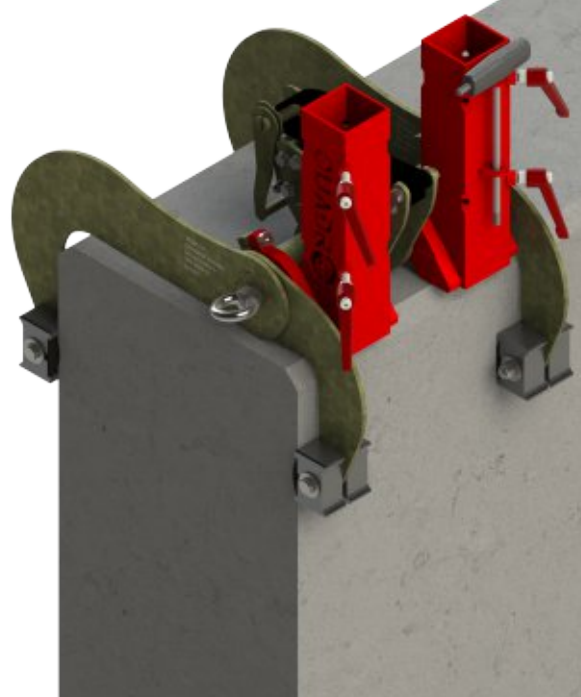
Art: 334.780

**MONKEY Standard
(0mm - 200mm)**

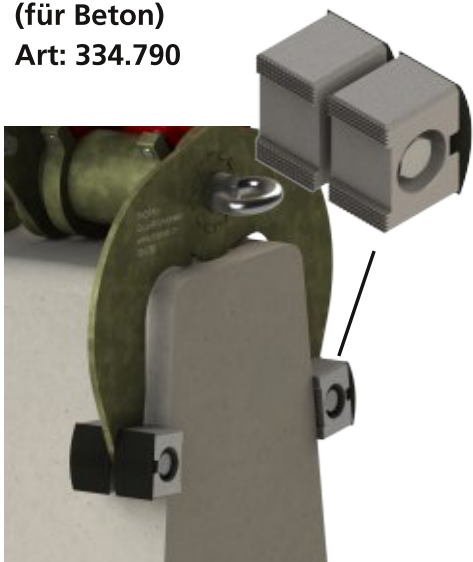


QUADRO[®]LL

**MONKEY long arm
(200mm - 400mm)**



**Gripp-Fuss-Kit
(für Beton)
Art: 334.790**



QuadRoll TOWER

Der QuadRoll TOWER ist eine bedienerfreundliche Halterung für Leitsysteme, namentlich Schutzplanken.

Folgende Eigenschaften machen den QuadRoll TOWER unersetzbar:

- Schnelle Montage ohne Werkzeug
- Starke Fixation dank Spanngurt und
- Griffschrauben
- Handschuhtauglich
- Minimaler Überstand zum Verkehr
- Aufnahme von QuadRoll Systemspannröhren bis \varnothing 63mm und 4kt 60mm

Masse: 9.5 kg

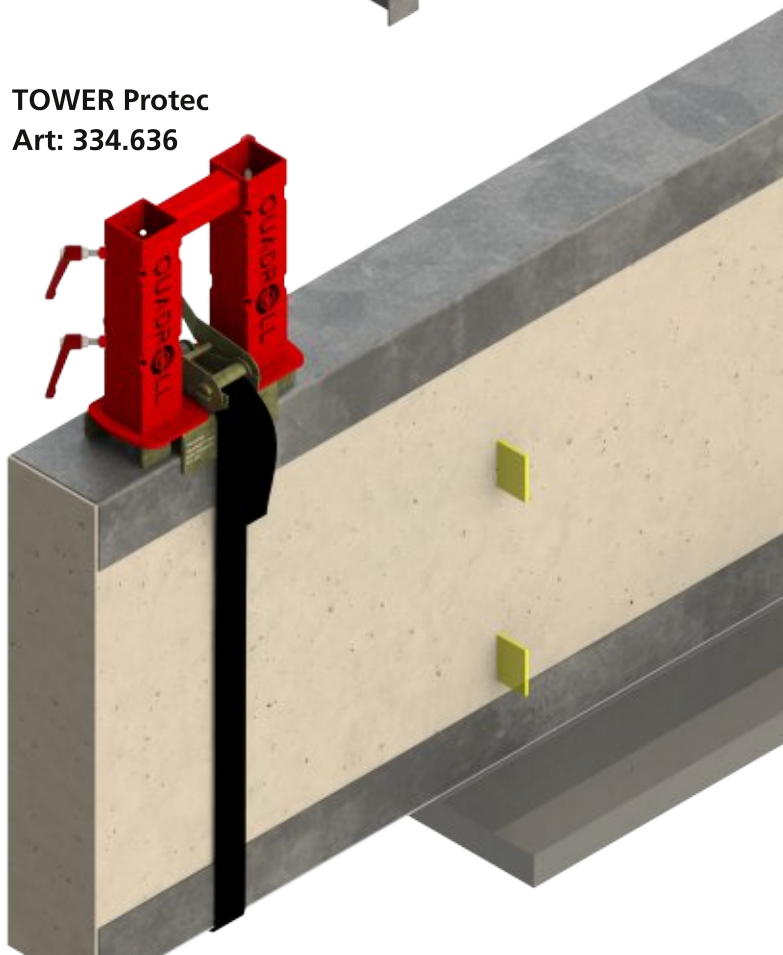
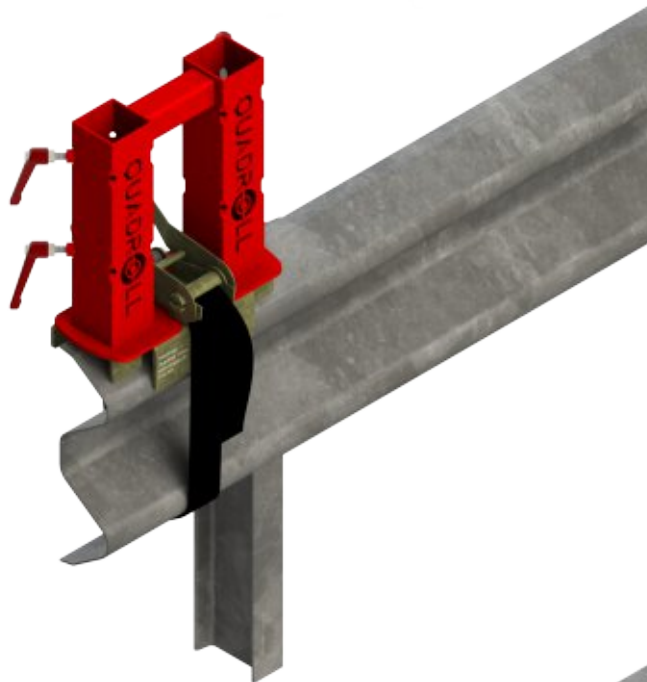
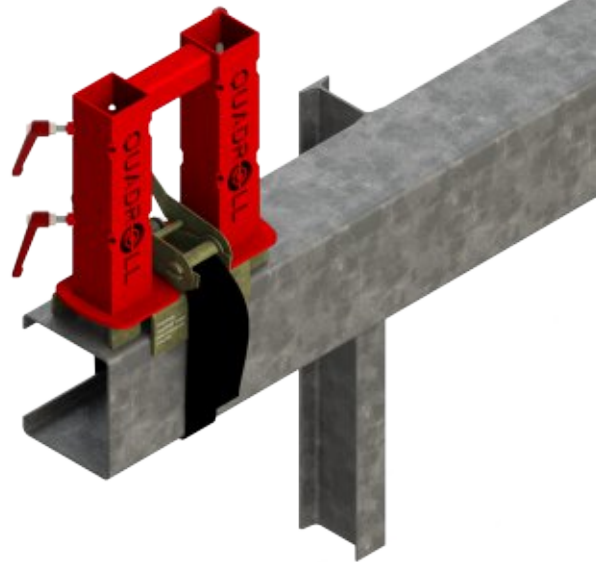
Der QuadRoll TOWER ist direkt und ohne Werkzeug an allen gängigen Leitsystemen, welche eine Montage mit Spanngurt zulassen, sicher und schnell einsetzbar.

Geeignet für folgende Schutzplanken:

- LS 180
- LS 150
- LS A
- Protec

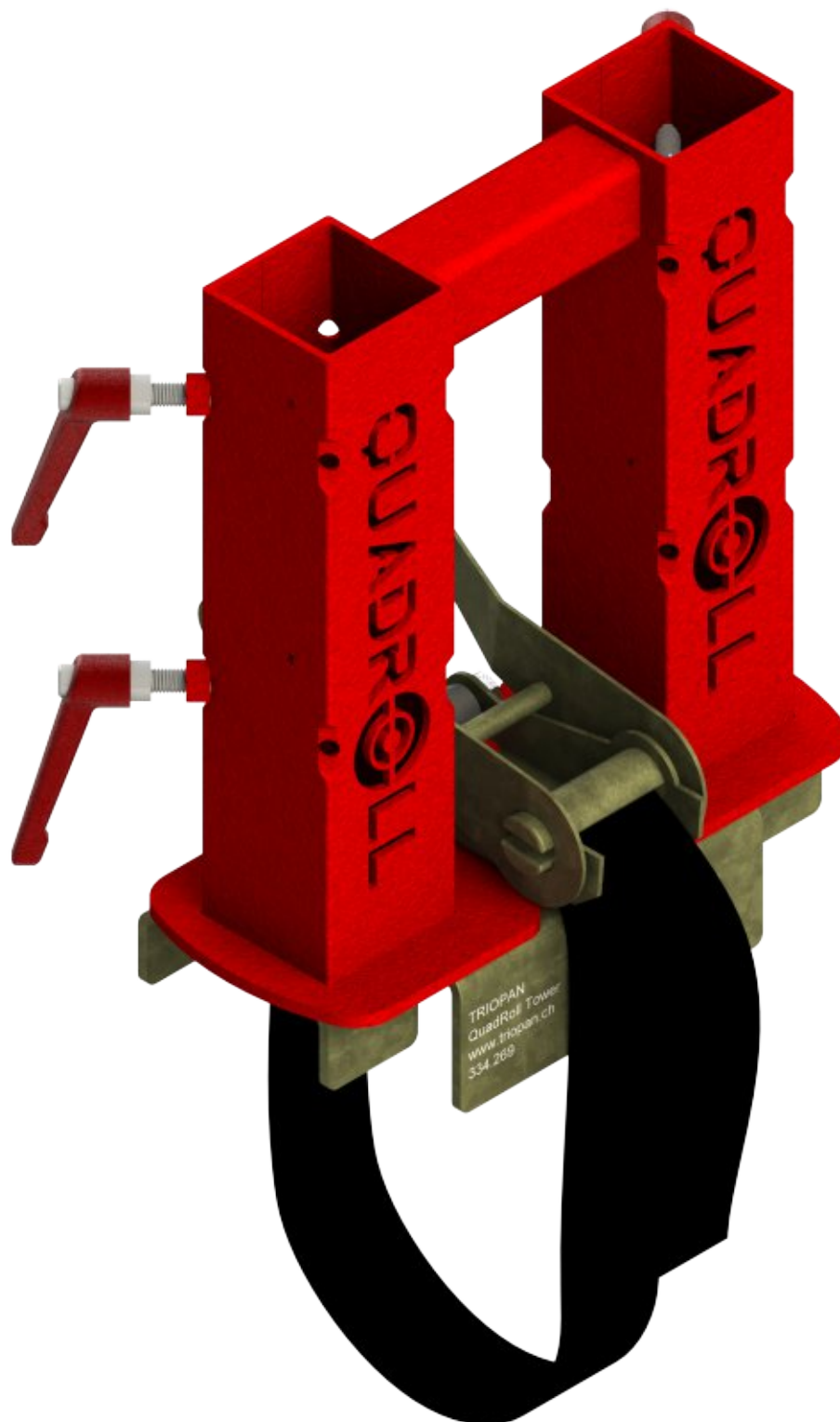
Umrüstkit's (Bsp. langer Gurt) auf Seite 19 oder auf Anfrage.

Der QuadRoll TOWER wird immer mit Kantenschutz geliefert!



TOWER Protec
Art: 334.636

TOWER Standard
Art: 334.269



QUADROLL®

Selbstverständlich können mit allen QuadRoll-Halterungen auch herkömmliche Schilder montiert werden!

QUADROLL®



QuadRoll FLAT

Der QuadRoll Bodenständer (FLAT) erlaubt den freistehenden Einsatz von QuadRoll SIGNALEN oder Verkehrstafeln.

Folgende Eigenschaften machen den QuadRoll-FLAT unersetzbar:

- Standfest bei Starkwindverhältnissen (siehe Empfehlung Hersteller)
- In wenigen Sekunden betriebsbereit
- Korrosionsbeständig
- Kein Werkzeug erforderlich für den Aufbau
- Einsatz auf Asphalt, Kies und Wiese
- Aufnahme von QuadRoll Systemspannröhren bis \varnothing 63mm und 4kt 60mm
- Kompakt und Formschlüssig stapelbar

Verwendung bei Starkwindverhältnissen
Empfehlung Hersteller:

- Je 1 Bakenfuss auf QuadRoll FLAT bei Windgeschwindigkeiten bis 55 km/h
- Je 2 Bakenfüsse auf QuadRoll FLAT bei Windgeschwindigkeiten über 55 km/h

Sicheres Zubehör:

Bei Windgeschwindigkeiten über 50 km/h ist der QuadRoll Windmaster empfehlenswert
=> siehe Seite 15

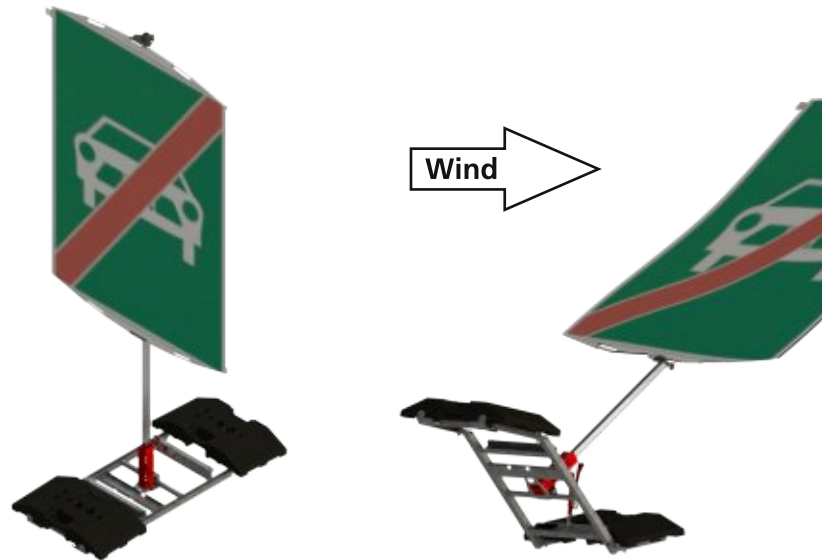
Der QuadRoll FLAT kann sich bei Sturm neigen, aber nicht umfallen. Ohne die Position zu verschieben kehrt der FLAT – ist die Windböe vorbei – zurück in seine Grundposition.

Der QuadRoll FLAT ist geeignet für die mittelfristige Signalisation auf Autobahn, Autostrassen, Ausser- und Innerorts.

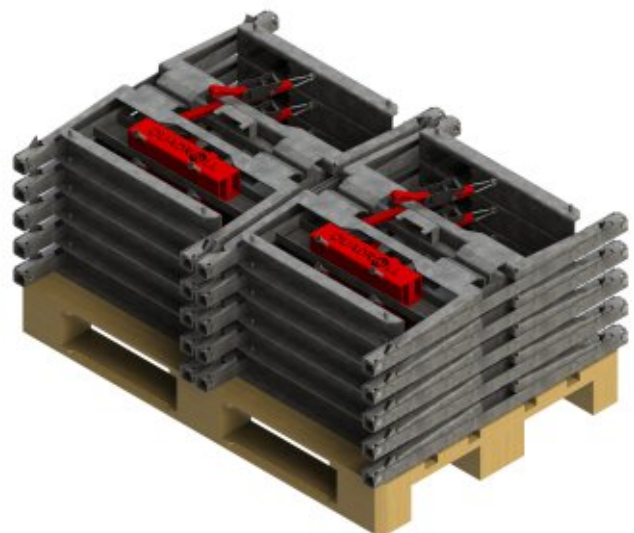
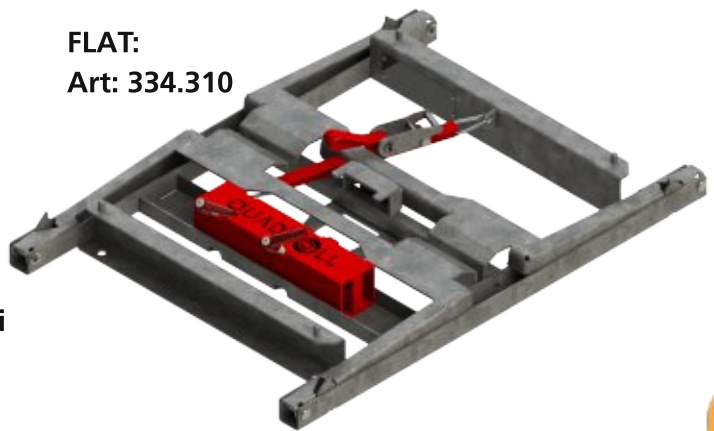
Masse: 22kg

Abmessungen Transport:

L x B x H => 840x600x80



FLAT:
Art: 334.310



Bakenfuss 27kg:
Art: 318.144



QUADROLL®

QuadRoll Versatz

Mit dem QuadRoll Versatz lässt sich das Signal variabel an die gewünschte Position querverschieben, damit Signale nicht in die Fahrbahn ragen.

Passend zu:

QuadRoll TOWER
QuadRoll MONKEY

Zur optimalen Stabilität wird das Signalrohr bis zum Boden geführt.

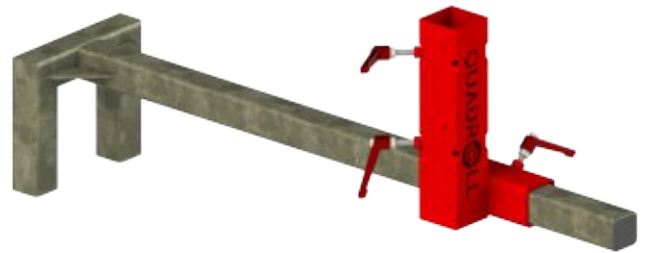
Zusätzliche Windstabilität gibt der QuadRoll Windmaster, (siehe folgende Seite) und die QuadRoll Bodenklaue.

QuadRoll Bodenklaue

Passend zum QuadRoll Versatz gehört die Bodenklaue in unsere Systemlösung. Diese bietet einen sicheren Stand gegen das Einsinken auf weichem Untergrund, bsp. Wiese, zugleich wird das Wegrutschen des Rohres durch die scharfen Krallen verhindert.

- Aufnahme von QuadRoll Systemspannrohren bis \varnothing 63mm und 4kt 60mm
- passt sich dem Gelände an
- Korrosionsbeständig
- Handschuhtauglich

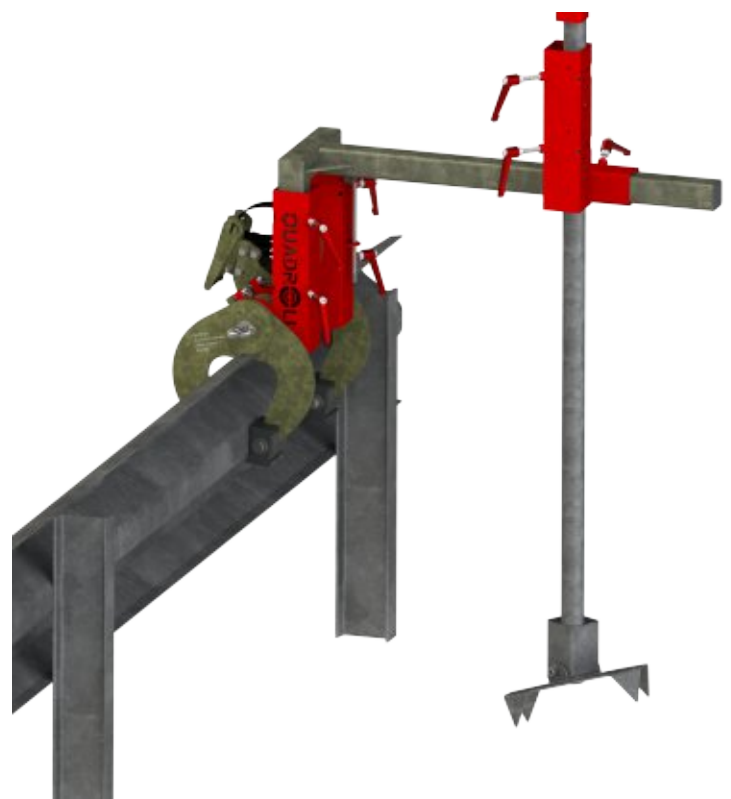
Versatz 100cm
Art: 334.634



Versatz 75cm
Art: 334.272



Bodenklaue:
Art: 334.545



QuadRoll Windmaster

Mit dem QuadRoll Windmaster lässt sich die aufgebaute Signalisationslösung vor starkem Wind schützen.

Der Windmaster fängt die stärksten Böen ab.

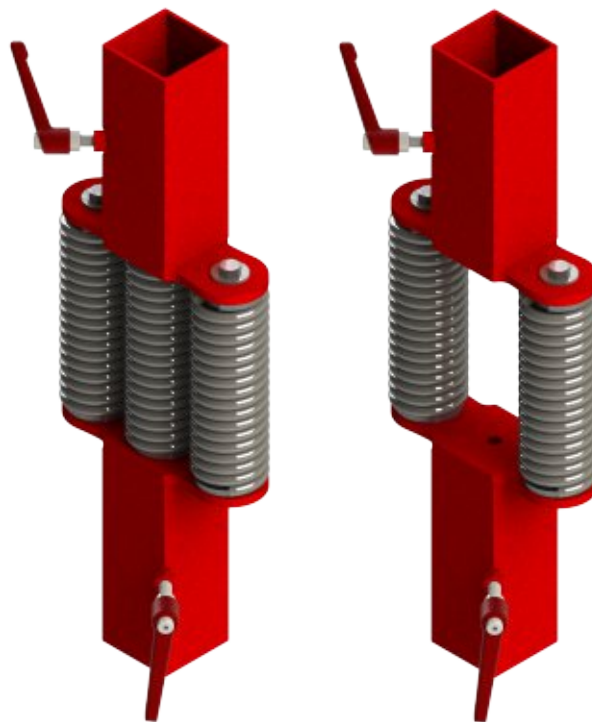
Empfohlener Einsatz des Herstellers:

Bei zu erwartenden
Windgeschwindigkeiten über 50km/h

- Aufnahme von QuadRoll Systemspannrohren bis \varnothing 63mm und 4kt 60mm
- Hohes Losbrechmoment

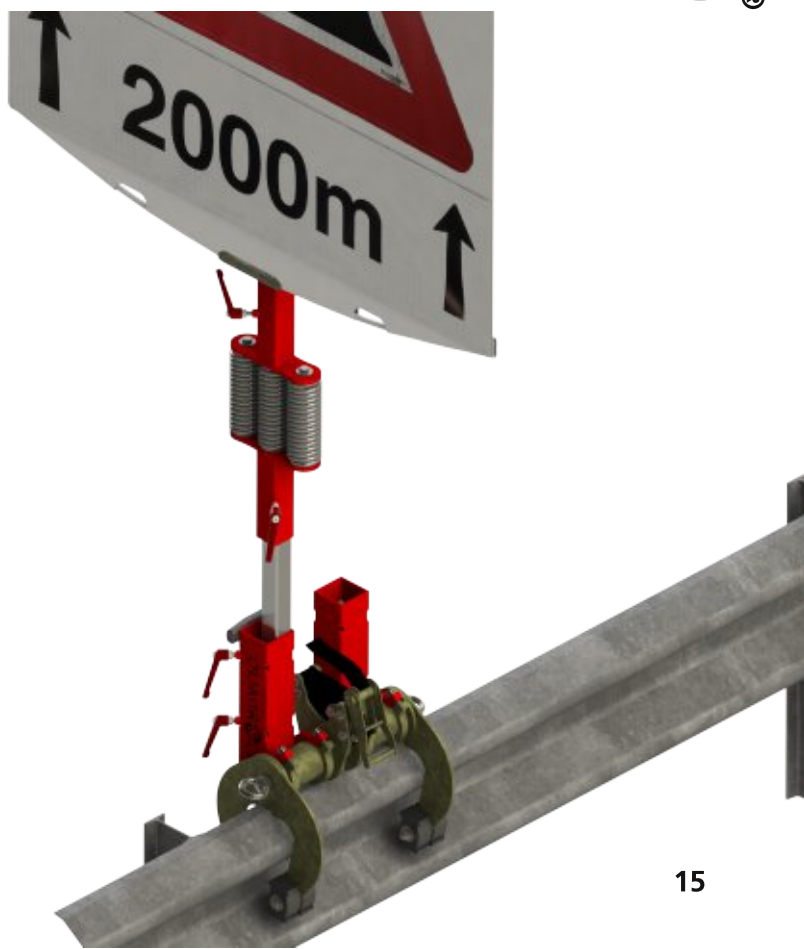
Windmaster für
Signale über 1m²
Art: 334.788

Windmaster für
Signale unter 1m²
Art: 334.791



QUADROLL®

Der Windmaster ist so nah wie möglich unterhalb des Signals zu montieren.



QuadRoll Systemspannrohr

Mit den QuadRoll Systemspannröhren sind Sie an kein Profil gebunden.

Im QuadRoll System ist alles, was Sie zur Signalisation benötigen, enthalten.

In allen Längen erhältlich:

Quadratisch

30mm x 30mm Art: 334.331

40mm x 40mm Art: 334.332

60mm x 60mm Art: 334.333

Rund

ø 33 mm Art: 334.334

ø 42 mm Art: 334.335

ø 60 mm Art: 334.336

QuadRoll Systemspannröhre - rund oder quadratisch - sind aus rostfreiem Stahl.



®
QUADROLL

QuadRoll Klemmbride

Das Klemmpatent kann auf folgendent Profilen verwendet werden:

Basic

Art: 334.496

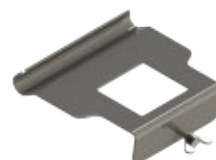
4kt 30mm

Art: 334.497

4kt 40mm

Art: 334.498

4kt 60mm



Premium

Art: 334.724

ø33mm(1")

4kt 30mm

Art: 334.725

ø42mm(1 1/4")

4kt 40mm

Art: 334.723

ø60mm(2")

4kt 50mm

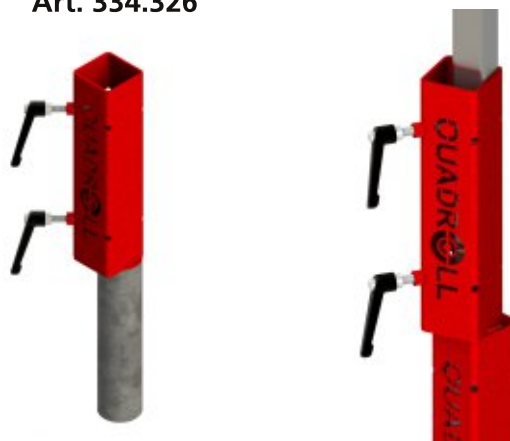


QuadRoll Twist

Für Nachtbaustellen, um das Signal schnell um 90° zu drehen.

Vierkantrohre 30x30 und 40x40 können durchgeführt werden. 60x60 wird auf Anschlag gefahren.

Art. 334.326



Lampenhalter oben

Aufnahme an Loch ø 13 mm (Standard)

Art: 334.337



QUADROLL®

Lampenhalter unten

Aufnahme an Lampenhaltebügel

Art: 334.338



Signalmontagehilfe Teleskopstange

Die Teleskopstange dient zum Einhängen des QuadRoll-Signals in die obere Klemmbride. Sie ermöglicht das Montieren oder Wechseln des Signals bei bereits aufgestelltem Signalrohr.

Montagehöhe bis 3.8m

Länge eingefahren: 102cm
Länge ausgefahren: 181cm

Art: 334.328



QUADROLL®

Halter für TRIOPAN Faltsignale

Passend zu Faltsignalgröße:

90cm
110cm

Art: 334.330



Universal Tafelhalter

Ein Halter für alle gängigen Profile und Zusammenstellungen.
Der Universal Tafelhalter ist extra robust und hat eine breitere Spannweite für grosse Tafeln.

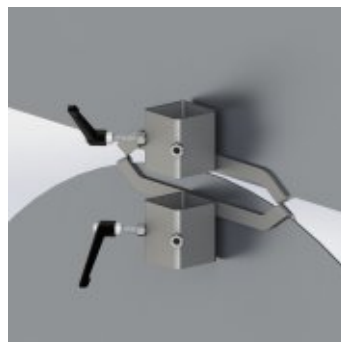
Art: 334.327



Passende Profile:

Quadratisch:
30mm x 30mm
40mm x 40mm
60mm x 60mm

Rund:
Ø33mm
Ø42mm
Ø60mm



Umrüstkit TOWER

Gurt:

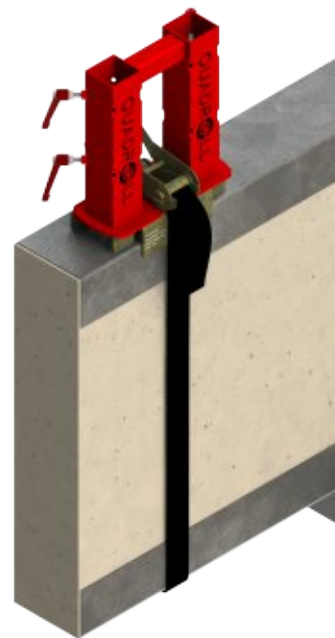
Für den QuadRoll TOWER bieten wir einen langen Gurt als Umrüstkit an. Somit können Sie den TOWER Standard zu einem TOWER Protec umrüsten.

Länge 2.2m

Kundenspezifische Längen auf Anfrage

(Im Kit 334.667 ist der Zurrurt, der Beschlag und ein Kantenschutz enthalten)

Art: 334.667



Umrüstkit's MONKEY

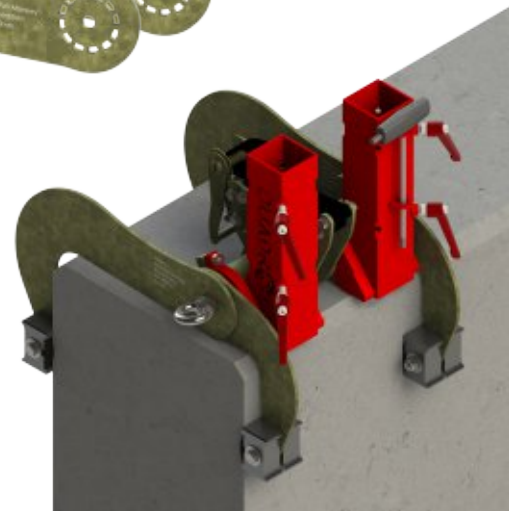
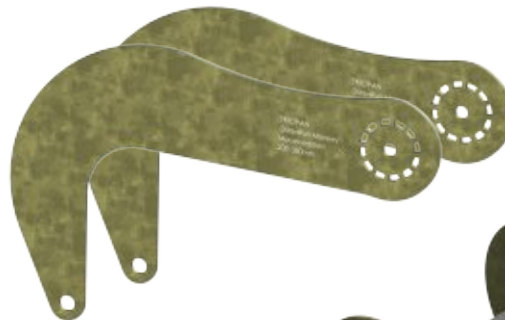
Von "Standard" zu "long arm":

Für breite Mauern kann der QuadRoll MONKEY "Standard" mittels Lösen der Ringmuttern einfach zum MONKEY "long arm" umgerüstet werden.

Geben Sie uns Ihre Mauerdicke an und wir liefern die passenden Arme dazu.

(Im Kit 334.776 sind zwei Arme für die Öffnung 200mm - 400mm enthalten)

Art: 334.776

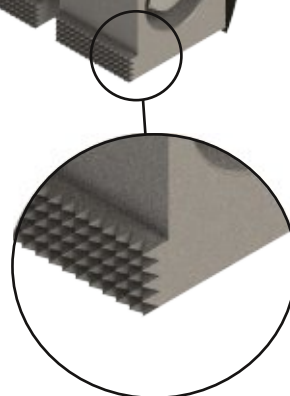
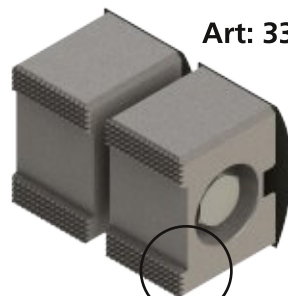


Gripp-Fuss-Kit:

Für besonders guten Grip auf Beton, Stein oder gar Metall. Die CNC-gefrästen Zähne aus gehärtetem Werkzeugstahl beißen sich im Gestein fest.

(Im Kit 351.623 ist 4 x das Abbild enthalten)

Art: 334.790



Triopan Deutschland GmbH
Otto-Hahn-Strasse 12-16
DE-25813 Husum
Tel. +49 4841 9823 020
info@triopan.com
www.triopan.com