



# QUADROLL®

**QuadRoll, la solution complète pour  
la signalisation temporaire**



La solution complète pour la signalisation temporaire sur autoroutes, routes principales et routes secondaires.

Le système QUADROLL se compose de signaux, fixation et divers accessoires. Le système QUADROLL permet de mettre en place une signalisation dans un minimum d'espace. Les fixations QUADROLL peuvent s'utiliser pour le montage des signaux enroulables ou la signalisation classique, sur les glissières de sécurité, mur de protection, barrières mobiles. Le QUADROLL peut aussi être utilisé seul avec un pied de sol.

Le système QUADROLL a fait l'objet d'une demande de brevet européen et les fixations sont un modèle déposé.

Un produit de TRIOPAN AG  
2ème. édition

# QUAD



# ROLL®



  
**TRIOPAN**

Variante possible :  
Fixation au mur de  
protection mobile,  
avec support  
MONKEY

QUADROLL®

Détails et accessoires

SIGNAUX

Tubes et pinces

Windmaster

MONKEY

Page 7

Page 16

Page 15

Page 8/9

Autres accessoires:

Capteur de distance

Twist

Support de lampe

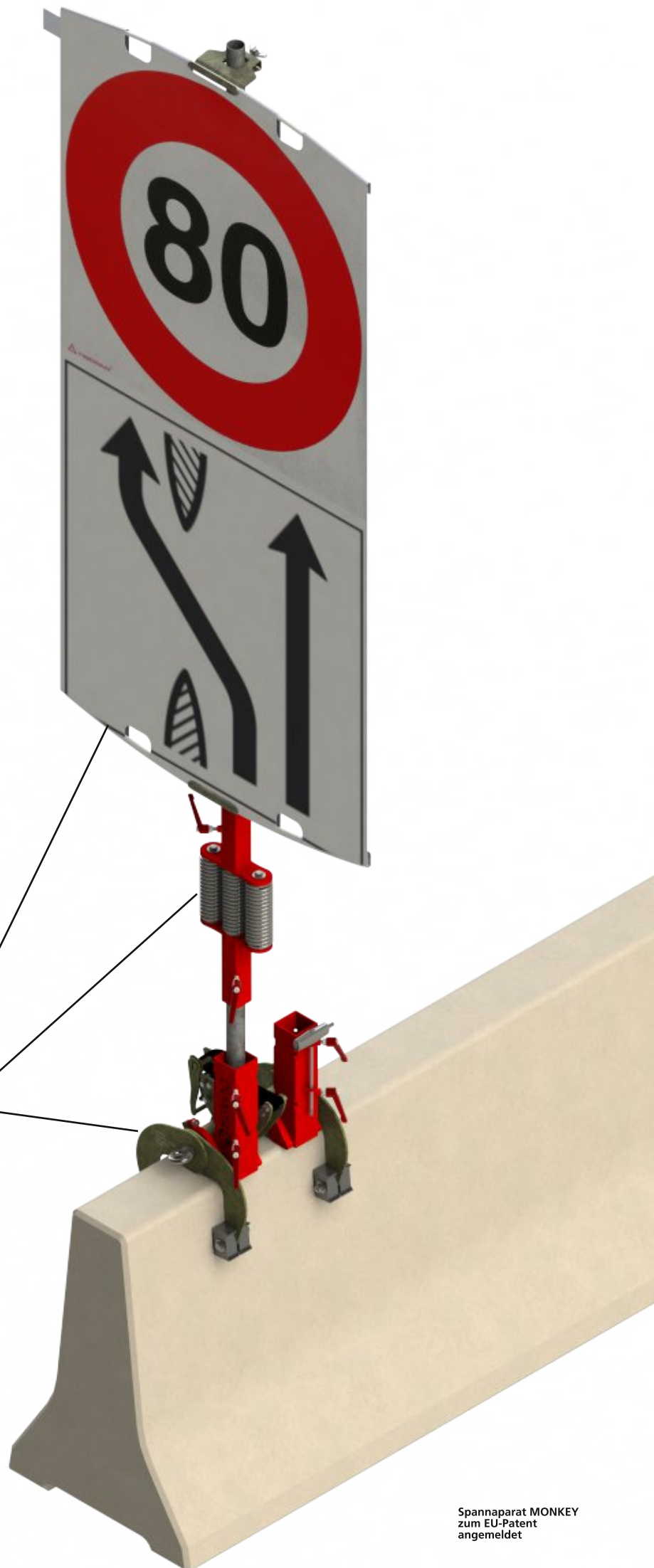
Support de signaux

Page 14

Page 17

Page 17

Page 18



Variante possible :  
Signalisation  
latérale sur le  
garde-corps à  
gauche ou à droite  
avec support

QUADROLL®



Détails et accessoires

**SIGNAUX**

Windmaster

Capteur de distance

Tubes et pinces

**TOWER**

Griffe de sol

Page 7

Page 15

Page 14

Page 16

Page 10/11

Page 14

Autres accessoires :

Support de lampe

Twist

Support de signaux

Page 17

Page 17

Page 18

Variante possible :  
**QUADROLL**  
autoporteur avec  
pied au sol - FLAT

**QUADROLL**<sup>®</sup>

Détails et accessoires

**SIGNAUX**

Tubes et pinces

FLAT

Pied de balise

**Autres accessoires :**

Windmaster

Support de lampe

Support de signaux

Page 7

Page 16

Page 13

Page 13

Page 15

Page 17

Page 18



## SIGNAUX QuadRoll

Les signaux QuadRoll sont fabriqués et fournis selon les spécifications du client. Il existe un certain nombre de modèles de base pour les dimensions et les impressions.

Avantages :

- enroulement rapide, sûr et sans plis grâce à un système d'enroulement breveté
- signaux sans plis avec une longue durée de vie grâce à l'impression digitale flexible
- facile à stocker, léger et compact
- sur demande possibilité d'impression du logo

Les signaux sont disponibles dans les grandeurs suivantes :

Largeur :

- 40cm
- 60cm
- 70cm
- 90cm
- 120cm
- 150cm

Signal avec bande velcro par exemple pour l'indication de la distance.

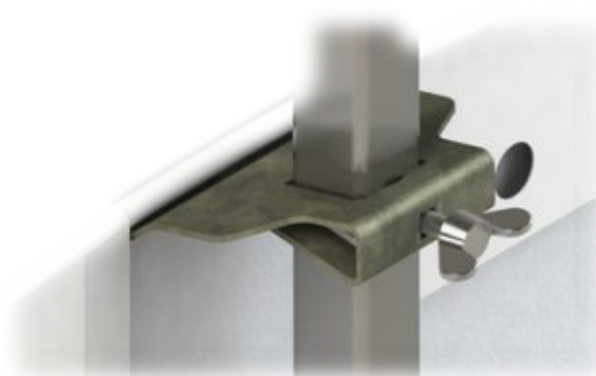
Les signaux peuvent être montés des deux côtés.

Les signaux QuadRoll peuvent être stockés facilement et de manière peu encombrante dans les véhicules grâce au système d'enroulement.

Tubes et pinces sur page 16



Gerolltes SIGNAL



QUADROLL®

## QuadRoll MONKEY

Quel que soit le système de guidage, le QuadRoll MONKEY s'accroche à tous les systèmes de guidage (glissières de sécurité, barrières mobiles et murs).

Les caractéristiques suivantes rendent le QuadRoll Monkey irremplaçable :

- convient à tous les systèmes de guidage
- montage rapide
- fixation solide
- angle réglable en continu
- manipulable avec des gants
- "bras standard" et "bras long" facilement et rapidement interchangeables
- support des tubes de tension du système QuadRoll jusqu'au diam 63mm ou carré 60mm x 60mm

Le QuadRoll MONKEY peut être en Europe utilisé directement sur toutes les glissières de sécurité, les murs de protection et les murs mobiles, en toute sécurité et rapidement.

Poids: 21 kg

Ouverture MONKEY :

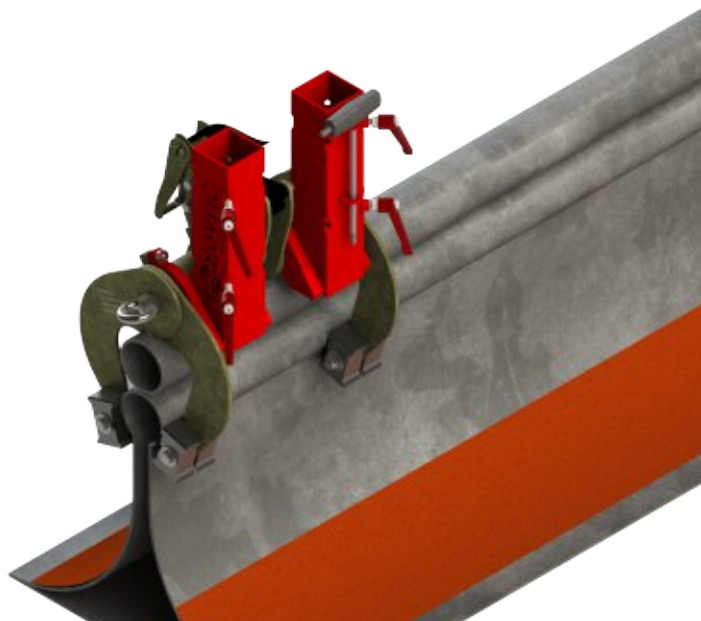
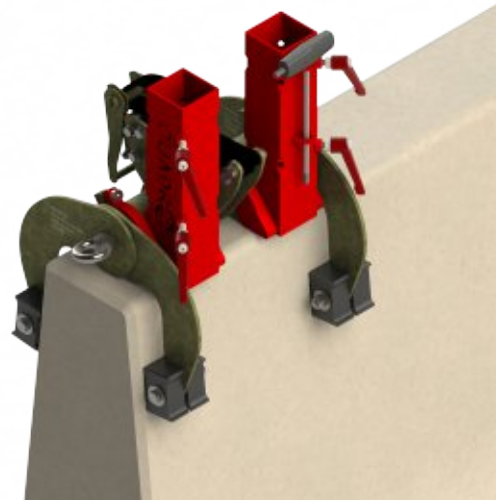
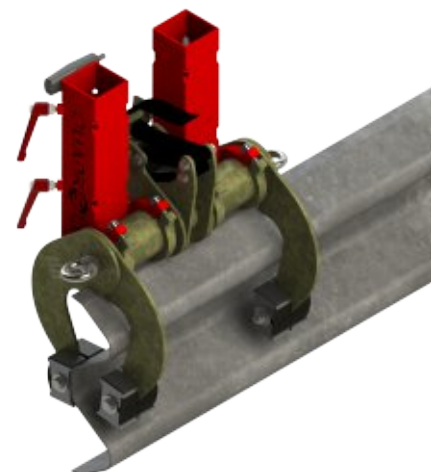
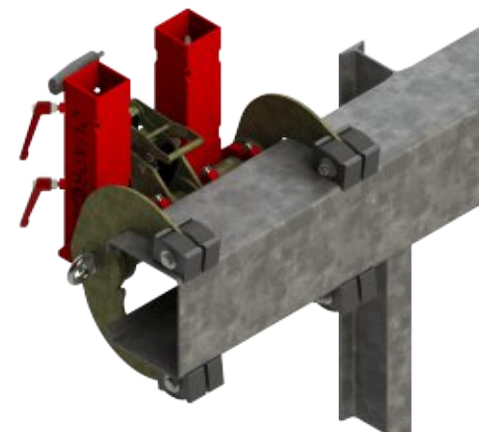
standard => 0mm - 200mm

bras long => 200mm - 400mm

D'autres ouvertures sont disponibles

- LS 1 80
- LS 1 50
- LS A
- Mur de protection mobile en béton
- Glissière de sécurité mobile en acier
- Murs de tout type

Kits de transformation page 19  
ou sur demande.





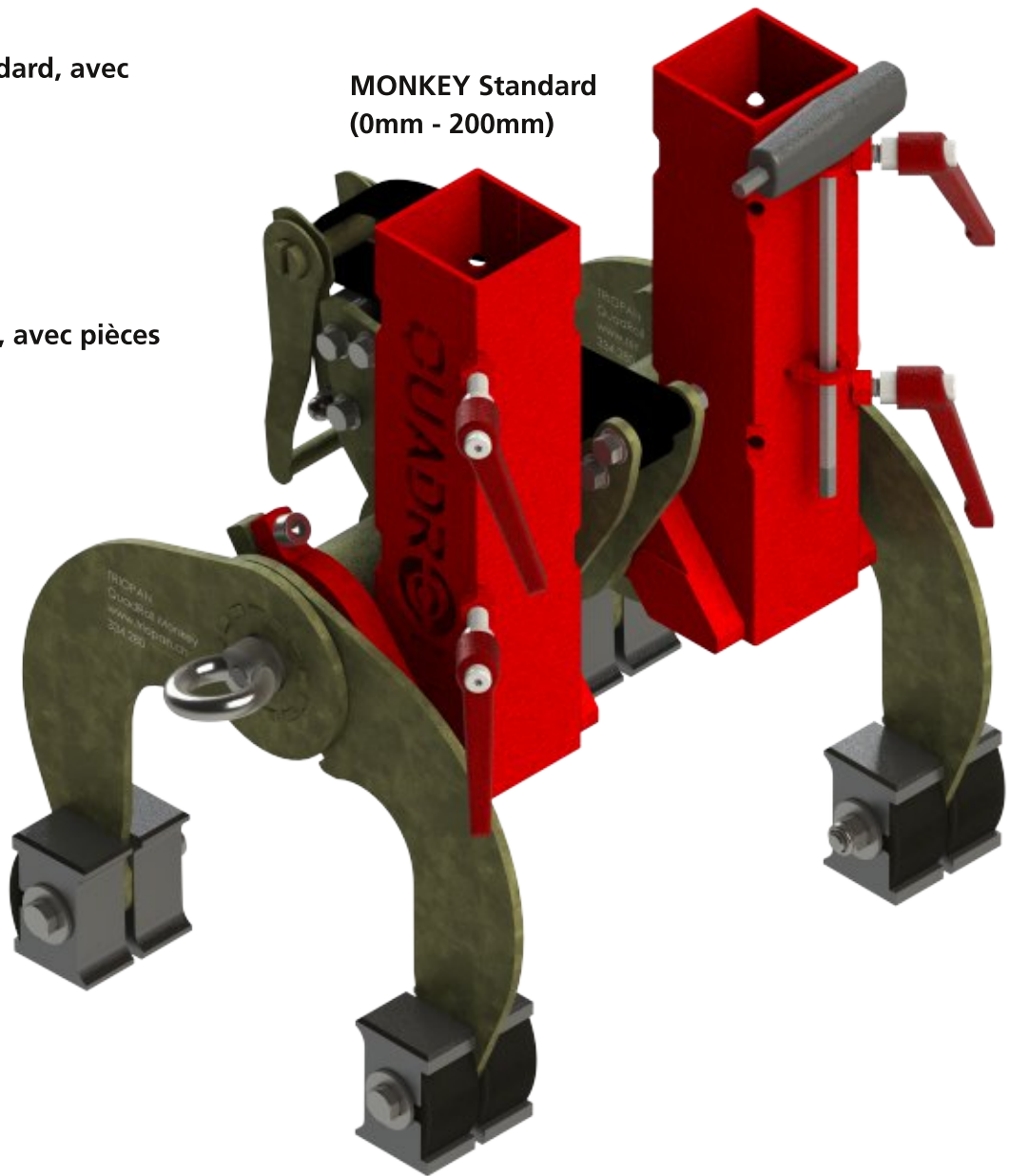
**MONKEY Standard**  
Art: 334.280

**MONKEY bras standard, avec  
pièces d'accroche**  
Art: 334.779

**MONKEY bras long**  
Art: 334.778

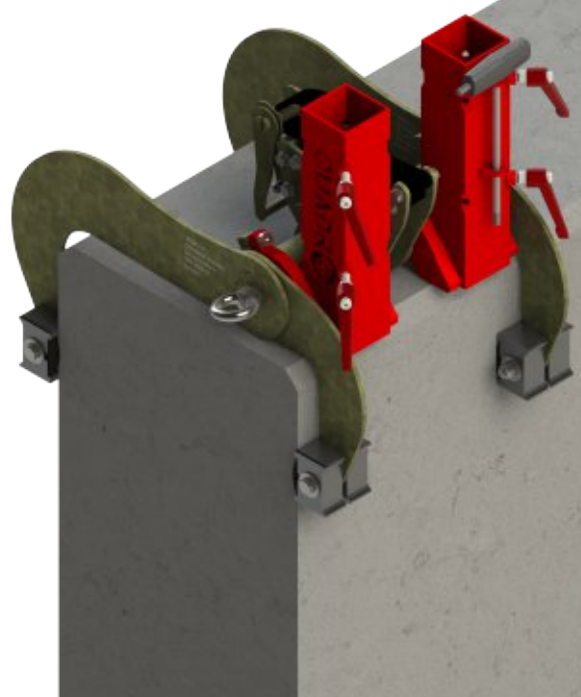
**MONKEY bras long, avec pièces  
d'accroche**  
Art: 334.780

**MONKEY Standard**  
(0mm - 200mm)



**QUADROLL®**

**MONKEY bras long**  
(200mm - 400mm)



**Kit pièces d'accroche  
(pour béton)**  
Art: 334.790



## QuadRoll TOWER

Le QuadRoll TOWER est un accessoire facile d'utilisation pour les systèmes de guidage.

Les caractéristiques suivantes rendent le QuadRoll TOWER irremplaçable:

- montage rapide sans outils
- fixation solide grâce à la sangle de serrage et aux vis de poignée
- manipulable avec des gants
- surplomb minimal par rapport à la circulation
- support des tubes de tension du système QuadRoll jusqu'au diam 63mm et carré 60 x 60mm

Poids: 9.5 kg

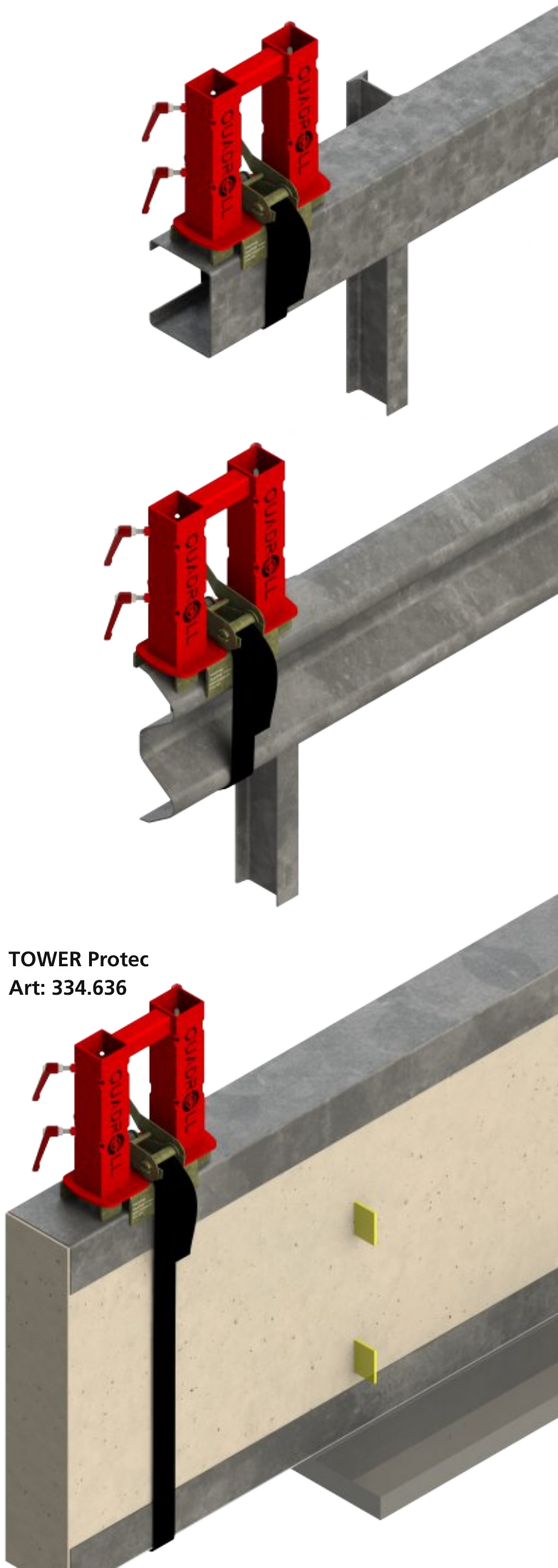
Le QuadRoll Tower peut être utilisé directement et sans outils sur tous les systèmes de guidage courants qui permettent un montage avec une sangle de tension, rapidement et en toute sécurité.

Pour les glissières de sécurité suivantes :

- LS 1 80
- LS 1 50
- LS A
- Protec

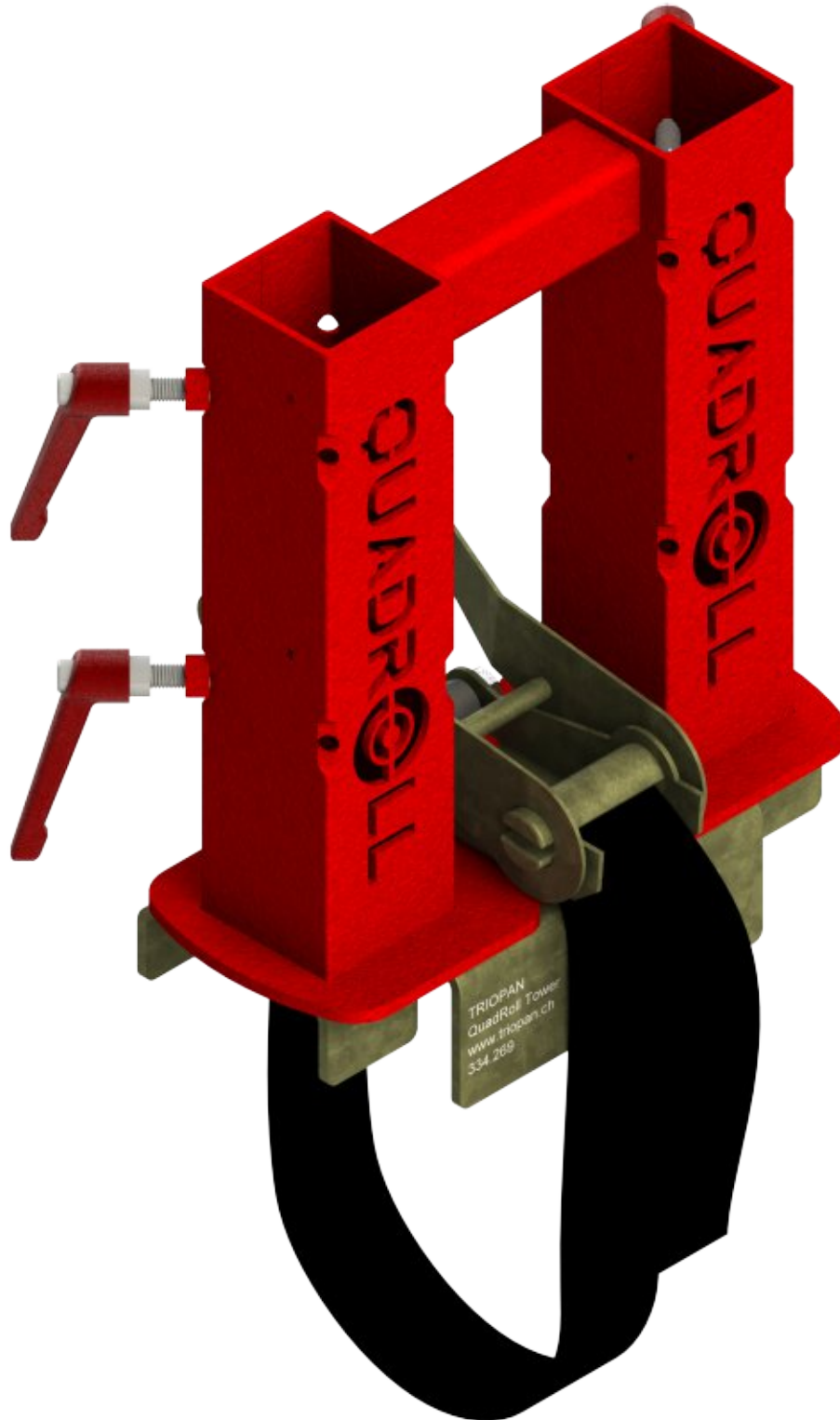
Kits de transformation (exemple courroie longue) en page 19 ou sur demande.

Le QuadRoll est toujours livré avec une protection des bords.



TOWER Protec  
Art: 334.636

TOWER Standard  
Art: 334.269



QUADROLL®

Bien sûr, tous les  
panneaux standards  
peuvent être  
montés sur tous nos  
supports QuadRoll!

QUADROLL®



## QuadRoll FLAT

Le pied de sol QuadRoll (FLAT) permet l'utilisation autonome des SIGNAUX QuadRoll ou de la signalisation routière.

Les caractéristiques suivantes rendent le QuadRoll Flat irremplaçable :

- résiste aux vents forts (voir les recommandations du fabricant)
- prêt à l'emploi en quelques secondes
- résistant à la corrosion
- pas besoin d'outil pour le montage
- utilisation sur asphalte, gravier et pelouse
- support des tubes de tension du système QuadRoll jusqu'à diam 63mm au carré 60 x 60mm
- empilable et compact

Utilisation en cas de forts vents.

Recommandation du fabricant :

- 1 pied de balise sur le pli QuadRoll-Flat pour des vitesses de vent allant jusqu'à 65 km/h
- 2 pieds de balise sur le pli QuadRoll-Flat pour des vitesses de vent supérieures à 65 km/h

Accessoires de sécurité:

Le QuadRoll Windmaster est recommandé pour des vitesses de vent supérieurs à 50 km/h

=> voir page 12

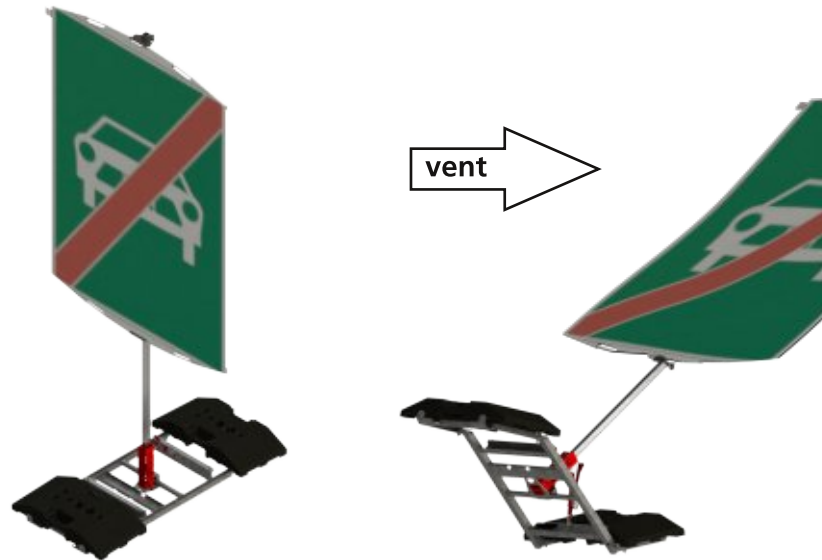
Le QuadRoll-Flat peut basculer en cas d'orage, mais ne tombe pas si le poids recommandé par le fabricant est respecté. Le pied revient à sa position initiale sans se déplacer, lorsque la rafale de vent est terminée.

Le QuadRoll-Flat convient à la signalisation de milieu de gamme sur autoroutes, routes principales et routes secondaires.

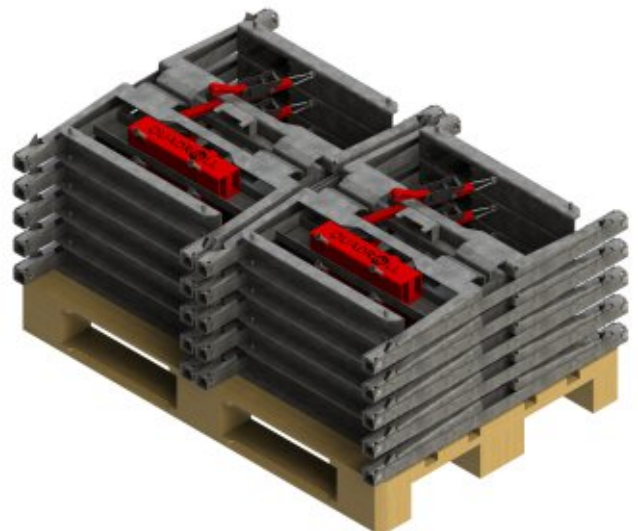
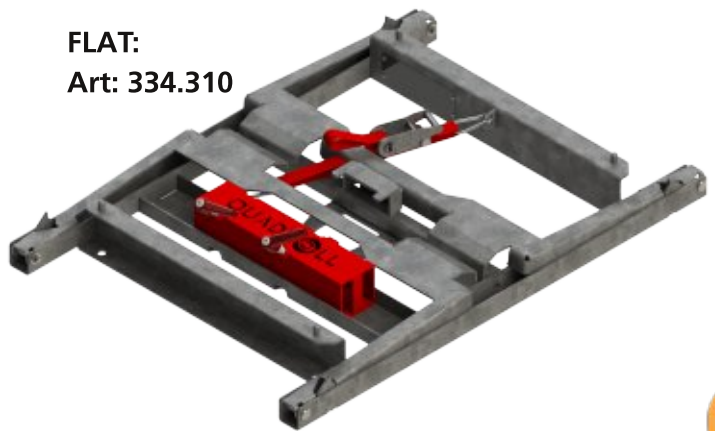
Poids: 22kg

Dimensions pour transport:

L x B x H => 840x600x80mm



FLAT:  
Art: 334.310



Pied de balise 27kg:  
Art: 318.144



QUADROLL®

## QuadRoll Versatz (support de déport)

Avec le QuadRoll Versatz, le signal peut être déplacé en continu à la position souhaitée, de sorte que les signaux n'empiètent pas sur la chaussée.

Convient avec:

QuadRoll TOWER  
QuadRoll MONKEY

Pour une meilleure stabilité fixer le tube du signal jusqu'à ce qu'il touche le sol.

Le QuadRoll Windmaster offre une stabilité supplémentaire contre le vent (voir les pages suivantes) de même que le QuadRoll griffe de sol.

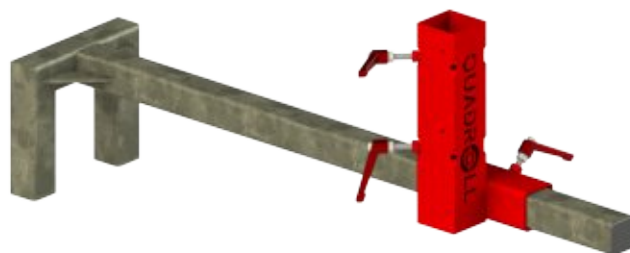
## QuadRoll griffe de sol

La griffe de sol fait partie du système QuadRoll Versatz et est la solution pour éviter que le support ne s'enfonce dans un sol meuble, par exemple pelouse. Des crampons empêchent le support de s'enfoncer.

- Support des tubes de tension du système QuadRoll jusqu'au diam 63mm ou carré 60 x 60mm
- s'adapte au terrain
- résistante à la corrosion
- manipulable avec des gants

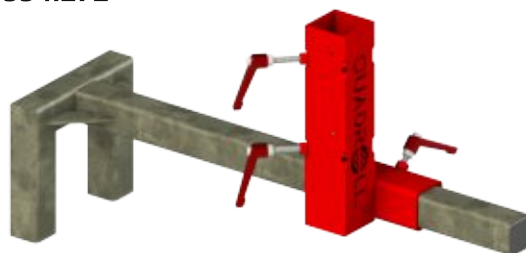
Versatz 100cm

Art: 334.634



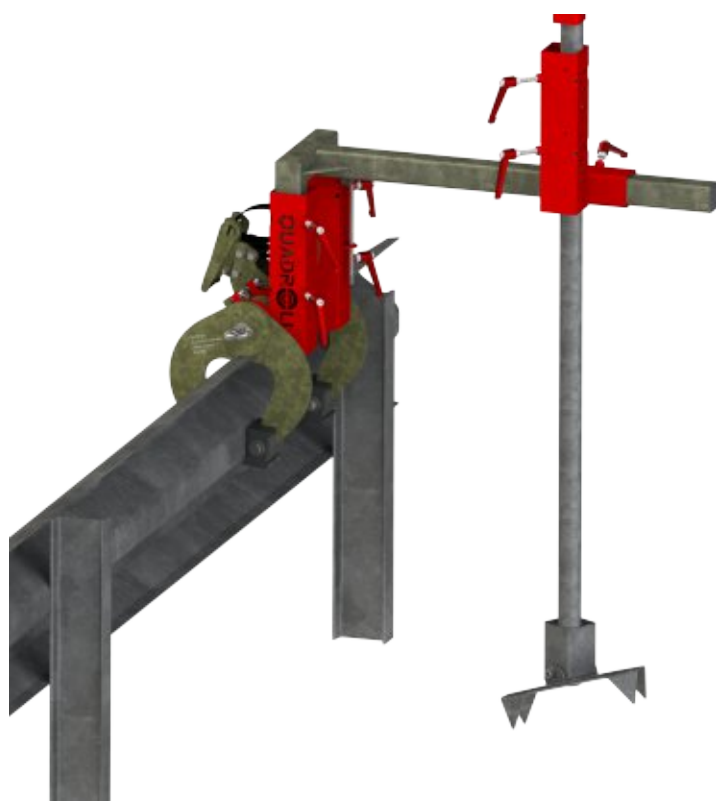
Versatz 75cm

Art: 334.272



griffe de sol:

Art: 334.545



## QuadRoll Windmaster

Avec le QuadRoll Windmaster, la solution de signalisation intégrée protégée du vent.

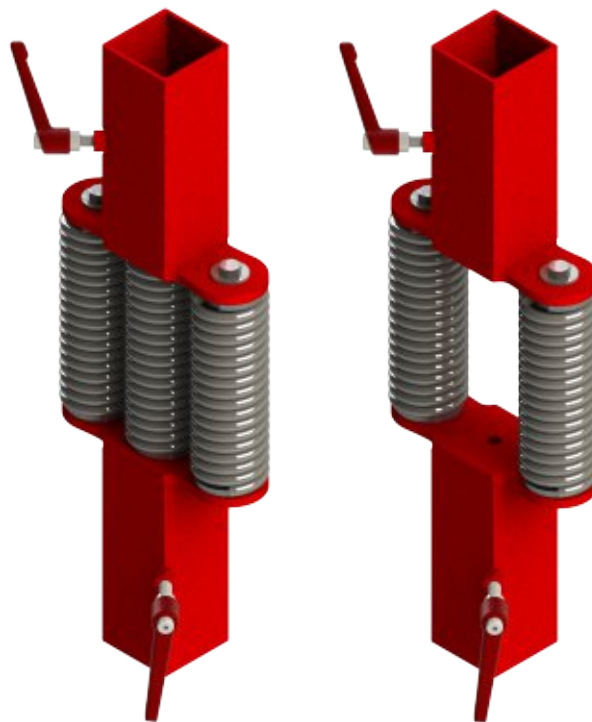
Le Windmaster absorbe les rafales les plus fortes.

Utilisation recommandée par le fabricant :

- Pour des vents prévus supérieurs à 50 km/h
- Support des tubes de tension du système QuadRoll jusqu'au diam 63mm ou carré 60 x 60mm
- Absorption élevée de la prise au vent

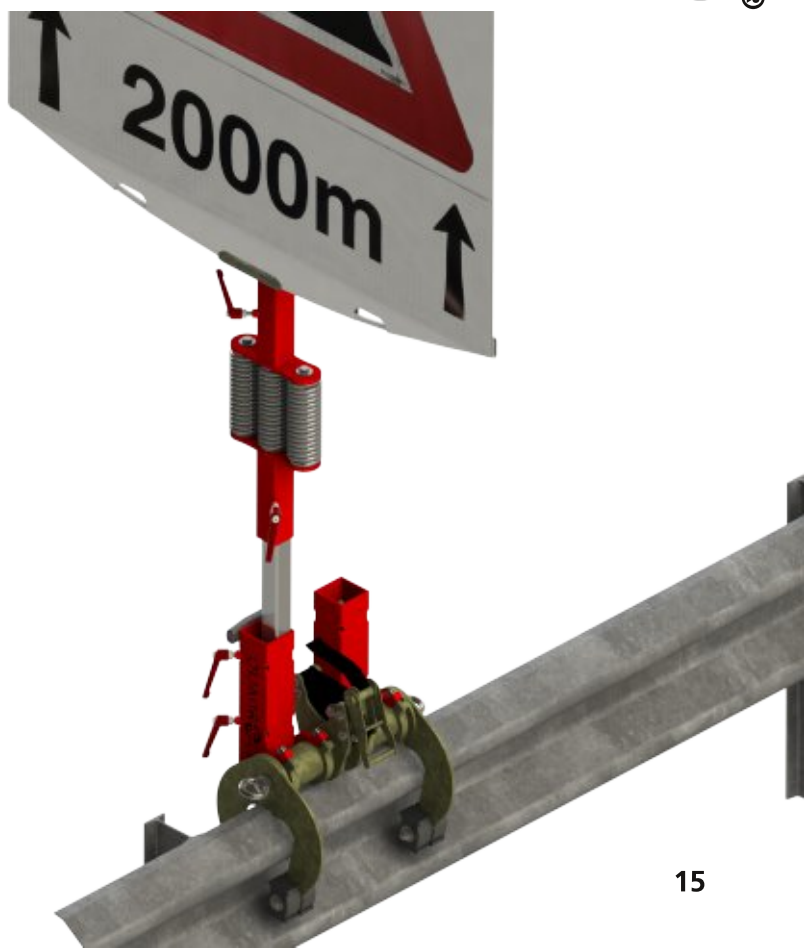
Windmaster pour des signaux supérieurs à 1m<sup>2</sup>  
Art: 334.788

Windmaster pour des signaux inférieurs à 1m<sup>2</sup>  
Art: 334.791



QUADROLL®

Le Windmaster doit être monté aussi près que possible du signal.



## QuadRoll système de serrage du tube

Avec le tube de serrage du système Quadroll, vous n'êtes pas restreint à un type de profil.

Le système QuadRoll comprend tout ce dont vous avez besoin pour la signalisation.

Toutes les longueurs sur mesure sont possibles:

### Carré

30mm x 30mm Art: 334.331

40mm x 40mm Art: 334.332

60mm x 60mm Art: 334.333

### Rond

ø 33 mm Art: 334.334

ø 42 mm Art: 334.335

ø 60 mm Art: 334.336

Les tubes de serrage du système QuadRoll – ronds ou carrés - sont en acier inoxydable.



**QUADROLL**<sup>®</sup>

## QuadRoll bride de serrage

Les brides de serrage peuvent être utilisées sur les profils suivants:

### Basic

Art: 334.496

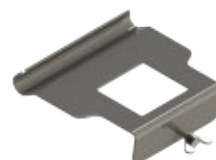
4kt 30mm

Art: 334.497

4kt 40mm

Art: 334.498

4kt 60mm



### Premium

Art: 334.724

ø33mm(1")

4kt 30mm

Art: 334.725

ø42mm(1 1/4")

4kt 40mm

Art: 334.723

ø60mm(2")

4kt 50mm



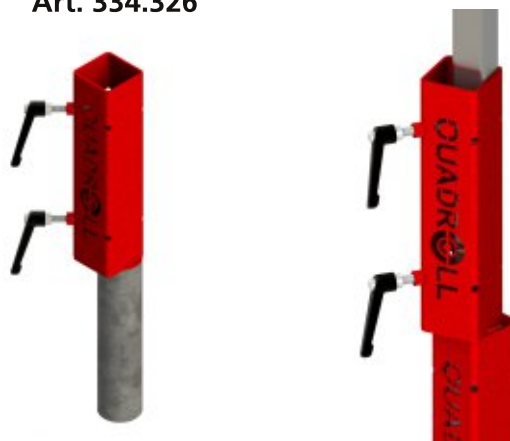


## QuadRoll Twist

Pour chantiers de nuit, permet de tourner le signal à 90°.

Les tubes carrés 30 x 30 mm et 40 x 40 mm peuvent être utilisés comme support. 60 x 60mm est utilisé comme butée.

Art. 334.326



## Porte - lampe

Montage dans le trou ø 13 mm (Standard)

Art: 334.337



QUADROLL®

## Crochet à lampe

Montage sur support

Art: 334.338



## Tige télescopique pour montage signal

La tige télescopique sert à fixer le signal QuadRoll à la pince supérieure. Il permet de monter ou de modifier le signal lorsque le tube du signal est déjà en place.

Hauteur de montage jusqu'à 3.8m

Longueur rétractée : 102cm

Longueur rallongée: 181 cm

Art: 334.328



®  
**QUADROLL**

## Support pour tripode

Adapté à la taille du tripode:

90cm

110cm

Art: 334.330



## Porte signal universel

Un seul support pour tous les profils et les combinaisons courantes.

Le porte signal universel est très robuste et dispose d'une plus grande portée pour les grands signaux.

Art: 334.327



Profils correspondants :

Carré:

30mm x 30mm

40mm x 40mm

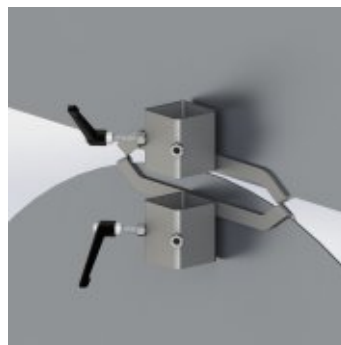
60mm x 60mm

Rond:

Ø33mm

Ø42mm

Ø60mm



## Kit de transformation TOWER

Sangle :

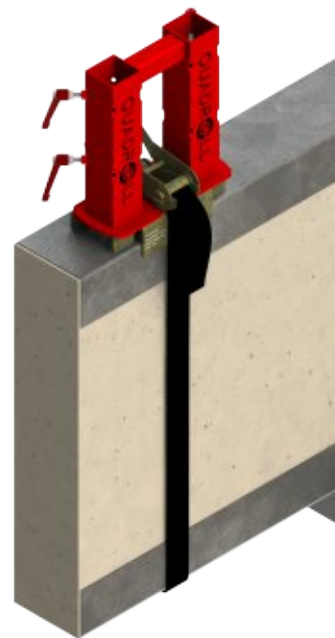
Pour le QuadRoll TOWER, nous proposons une courroie longue à fixer afin de pouvoir transformer le TOWER standard en TOWER Protec.

Longueur 2.2m

Sur demande longueurs spéciales

(Le kit 334.667 comprend une sangle d'arrimage, un dispositif de fixation, y compris protection.)

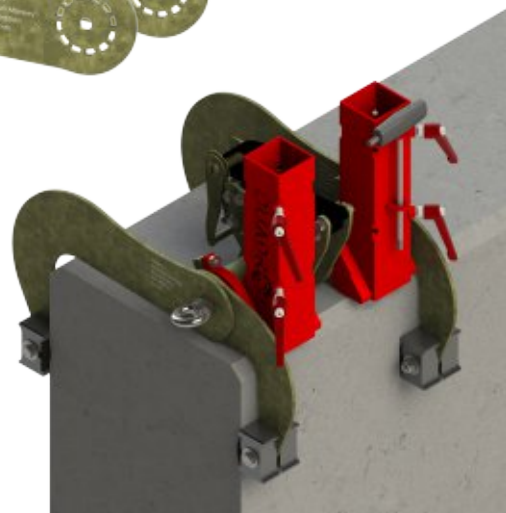
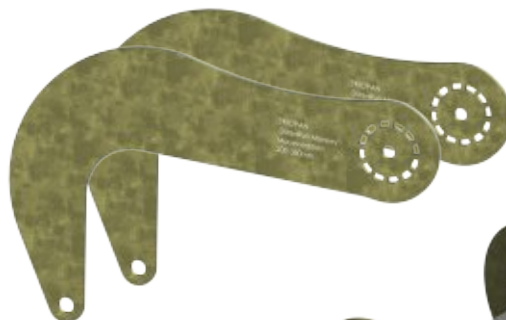
Art: 334.667



## Kit de transformation MONKEY

Du "standard" au "bras long" : Pour les murs larges, le kit de transformation permet de passer du QuadRoll MONKEY "Standard" au MONKEY "bras long" simplement en desserrant sur le côté les écrous. Indiquez-nous la largeur de votre paroi et nous vous fournirons les bras correspondants. (Le kit 334.776 comprend deux bras pour une ouverture de 200mm - 400mm)

Art: 334.776

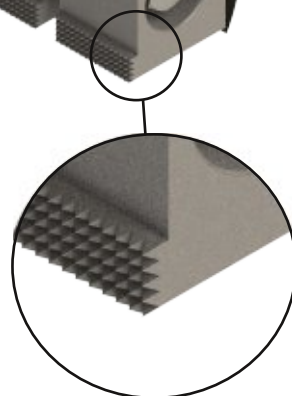
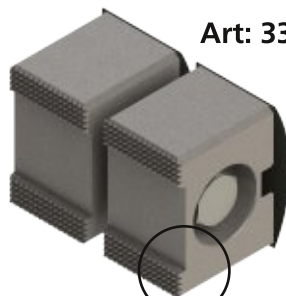


Kit pièces d'accroche :

Pour une adhérence particulièrement bonne sur le béton, la pierre ou même le métal. Les dents fraisées CNC en acier trempé accrochent fermement dans le support.

(Le kit 351.623 contient 4x l'image)

Art: 334.790



**TRIOPAN AG**  
**Morgental 653**  
**CH-9323 Steinach**  
**Tel. +41 71 844 16 16**  
**[info@triopan.ch](mailto:info@triopan.ch)**  
**[www.triopan.ch](http://www.triopan.ch)**