



Sichtschutz



Eine Systemlösung für die optische Absicherung von Unfallstellen, einem Tatort oder anderen Ereignissen, an denen man Opfer vor den Blicken von Schaulustigen schützen möchte.

Windstabil, praktisch, schnell und einfach: Unser Triopan Sichtschutz!

Inhalt

Der innovative Triopan Sichtschutz

3 Modelle

Die Sichtschutzplanen

Zubehör und Ersatzteile

Bedienungsanleitung





Der innovative Triopan Sichtschutz

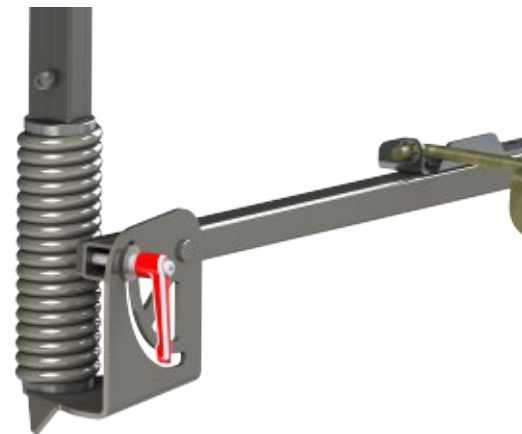
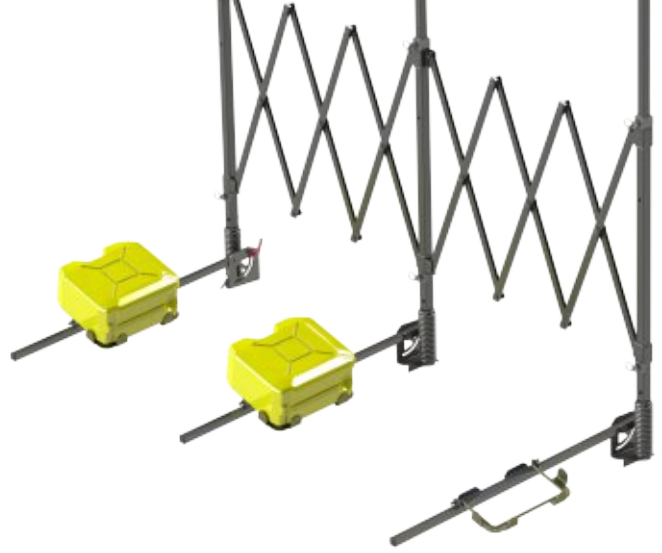
Der Triopan Sichtschutz ist schnell aufrichtbar bei Hilfeleistungen, beim Umkleiden der Einsatzkräfte oder bei Tatortaufnahmen. Ein Scherenspannmechanismus ermöglicht das einfache Aufspannen der Sichtschutzplane. Witterungsbeständig, blickdicht und winddurchlässig: 3 gute Argumente für unsere Sichtschutzplane – aufgebaut auf einem innovativen MESH-Gewebe. Die Teleskopstangen sind über elastische Spiralfedern mit den Standfüßen verbunden und erlauben dadurch flexibles Nachgeben, auch bei starkem Wind. Ausklappbare Standfüße mit Halterungen für Schaummittelkanister oder Schläuche erhöhen die Stabilität. Unser Sichtschutz Standard ist innert 60 Sekundenden aufgebaut. In der Lieferung ist zudem ein handlicher Transportrucksack mit seitlichen Tragegriffen inbegriffen.

Zur Erhöhung der Stabilität ist eine Beschwerung der Standfüße mit Gewichten (z. B. Schaummittelkanistern oder Schläuchen) empfehlenswert.

IHR Mehrwert:

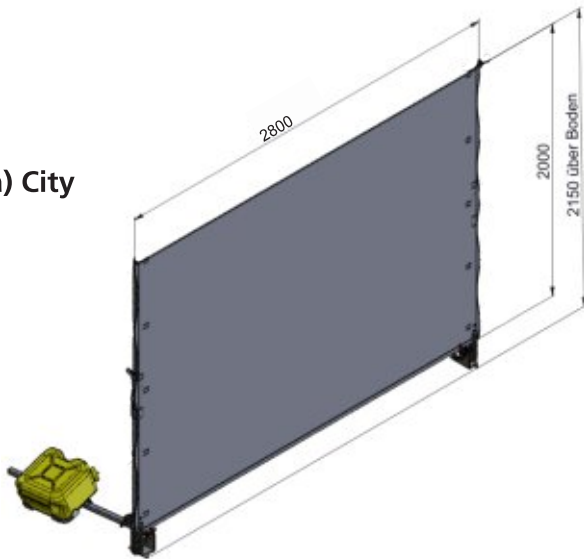
- Aufgestellt in weniger als 60 Sekunden
- Extrem hochwertige Bauweise: sehr windresistent aufgrund Federsystem, intelligenter Beschwerungsmöglichkeit und Verankerungsmöglichkeit im Boden
- Optimaler Schutz vor Gaffern dank innovativer Plane, schmutzunempfindliche Schnellverschlüsse
- Sehr handliche Bedienung (mit Handschuhen!) aufgrund Scherensystem, Klappbeinen und verstellbaren Beinwinkeln: überzeugen Sie sich im Video!

QR-Code zum Video:

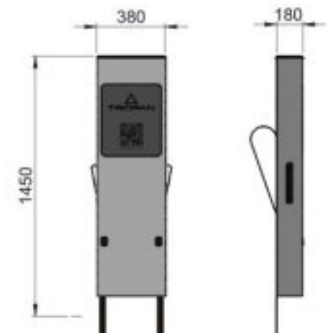


3 Modelle

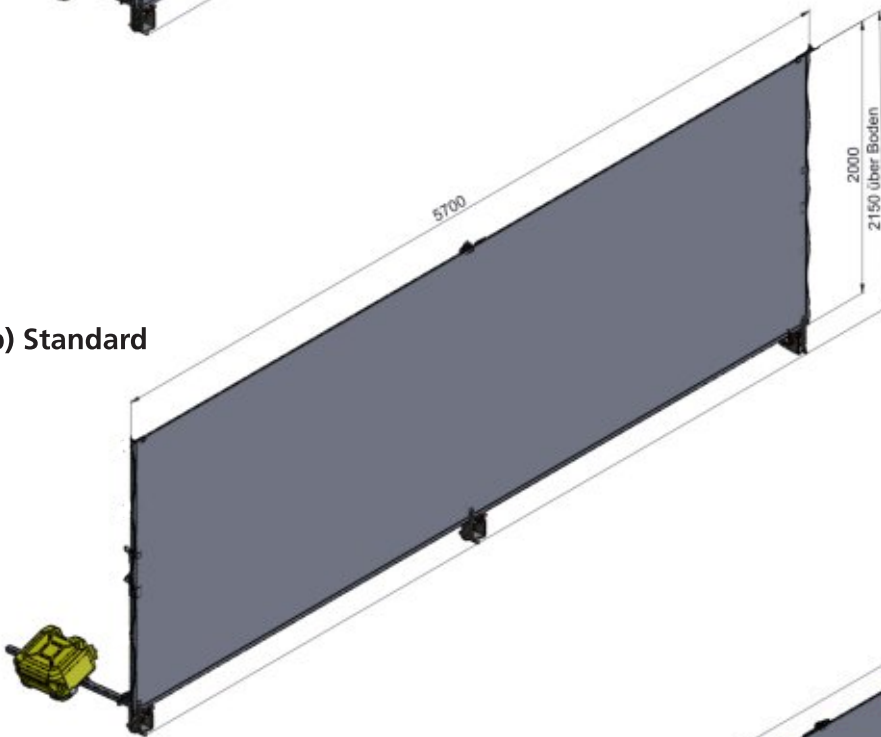
a) City



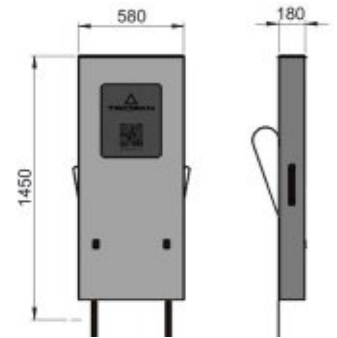
Packmass:



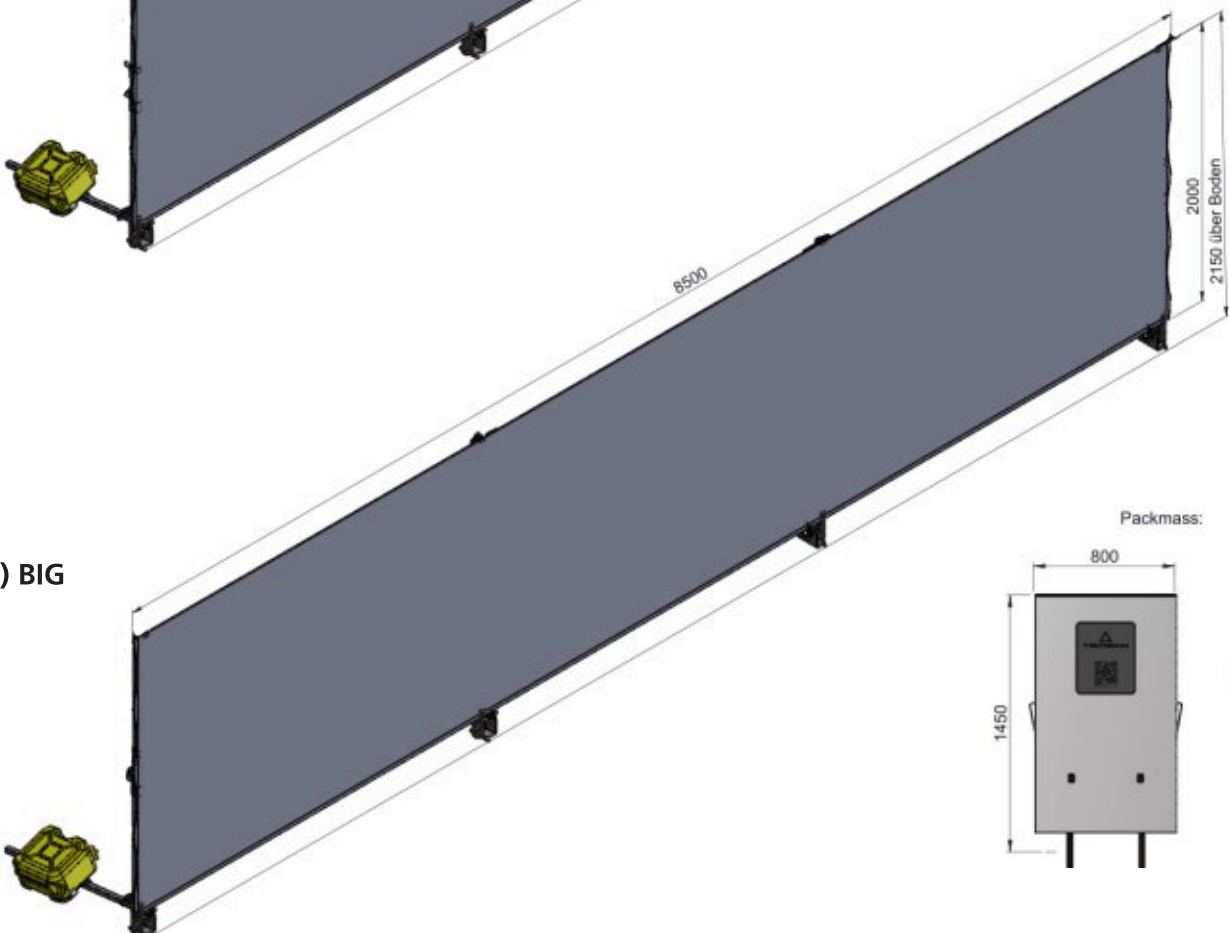
b) Standard



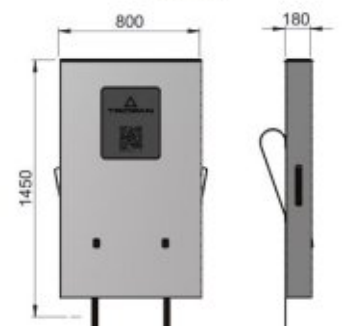
Packmass:



c) BIG



Packmass:





Die Sichtschutzplanen

Den Triopan Sichtschutz gibt es in folgenden beiden Ausführungen:

1. Unbedruckte Schutzplane
2. Digitalbedruckte Schutzplane mit z.B. Symbol BEI STAU RETTUNGSGASSE BILDEN

IHR Mehrwert unserer Sichtschutzplanen

- Innovatives Gewebe, welches eine optimale Mischung zwischen Sichtschutz und Winddurchlässigkeit bietet
- Bedruckbarkeit der Sichtschutz-Planen.
- Die Sichtschutzplanen können einfach demontiert werden und sind bei 40 Grad waschbar.



Zubehör und Ersatzteile

Um den Sichtschutz in der Nacht gut sichtbar zu machen, können oben an den Pfosten Warnleuchten angebracht werden. Erhältlich auf www.triopanshop.de

Lampenhalter zu Sichtschutz
Material: Aluminium gedreht
Durchmesser Zapfen: \varnothing 13mm

Art.Nr: 335.202



Ersatzteile:

Jegliche Bauteile oder Montierte Baugruppen können auf Anfrage bestellt werden. Bitte kontaktieren Sie uns unter info@triopan.com

Passende Warnleuchten:

Triopan Fireball
Lichtklasse : L2H
Nach EN 12352

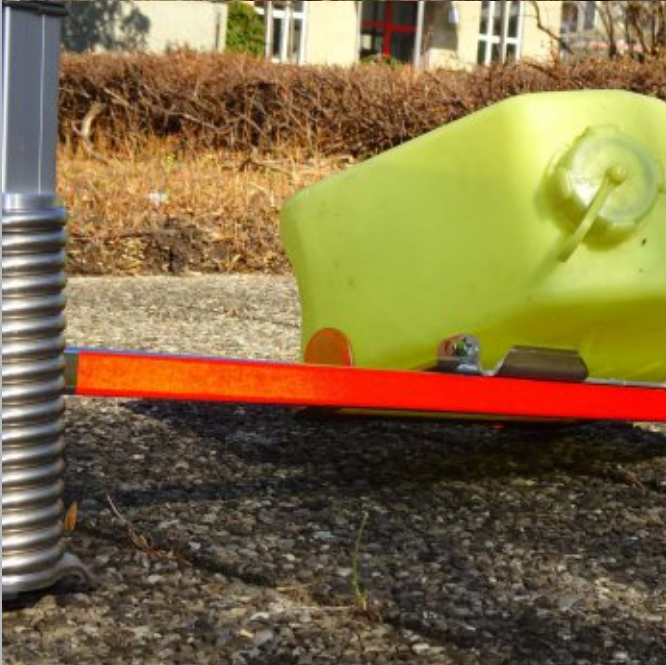
Art.Nr: 777.900



Triopan Helios Blaze
Lichtklasse : L8L
Nach EN 12352

Art.Nr: 777.807





Bedienungsanleitung:

- Vor dem Einsatz sollte das Personal die Inbetriebnahme üben. Dazu vorgängig den QR-Code auf der Tragtasche scannen und das komplette Bedienungsvideo anschauen.
- Beim Abbau immer zuerst die leuchtorange Klettbinden lösen.
- Der Sichtschutz kann von einer Einzelperson aufgestellt werden, wir empfehlen jedoch zu zweit zu sein.
- Die Sichtschutzvariante mit 5.7m und 8.5m wiegen über 25kg, sollten daher von zwei Personen transportiert werden.
- Den Sichtschutz nicht unbeaufsichtigt stehen lassen!
- Bei Starkwindverhältnissen sollte der Sichtschutz mit vier Personen aufgestellt oder abgebaut werden. Sind die Beine einmal korrekt beschwert, reicht eine Person, um den Sichtschutz zu beaufsichtigen.
- In der Nacht und Dämmerung sollten an den äusseren Pfosten Triopan Warnleuchten (z.B. Triopan Fireball) aufgesetzt werden.



<https://qr5.triopan.ch>

Gefahrenhinweise, bei nicht-sachgemässer Bedienung:

- Gefahr durch Einklemmen der Finger am Scherengitter
- Stolpergefahr über Sichtschutzschenkel. Zusätzlich können die Schenkel mit Reflex-Kleber ausgestattet werden.
- Der Sichtschutz darf bei Starkwindverhältnissen nicht näher als 2.5m zum Verkehr hingestellt werden. Ein Sicherheitsabstand von 2.5m muss eingehalten werden, da der Wind den Sichtschutz neigen kann.

Wartung und Pflege

- Der Sichtschutz samt Plane und Tasche darf mit einem angemessenen Wasserstrahl sowie auch mit Schwamm und Seife gereinigt werden. Ansonsten ist das Produkt wartungsfrei.
- Diverse Ersatzteile sind bei Triopan erhältlich. Die Montage darf nur von entsprechend geschultem Personal ausgeführt werden.

Haftungsausschluss

- Der Hersteller Triopan AG übernimmt keinerlei Haftung von durch den Sichtschutz oder deren Zubehör entstandenen Schäden.
- Die von Sturm oder unsachgemässer Bedienung entstandenen Beschädigungen am Produkt entfallen aus der Garantie.

Triopan Deutschland GmbH
Otto-Hahn-Straße 12-16
DE-25813 Husum
Tel. +49 4841 9823 020
info@triopan.com
www.triopan.de